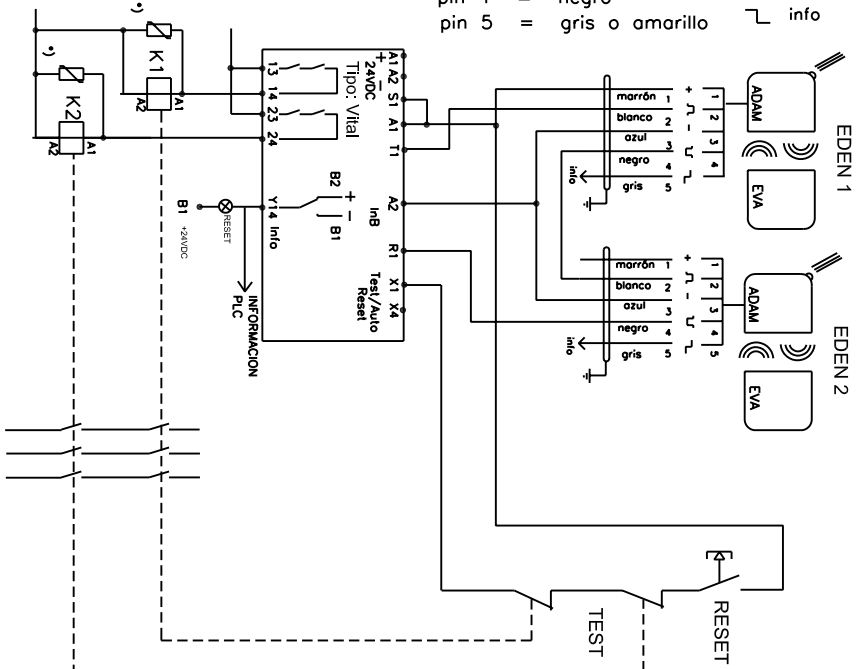
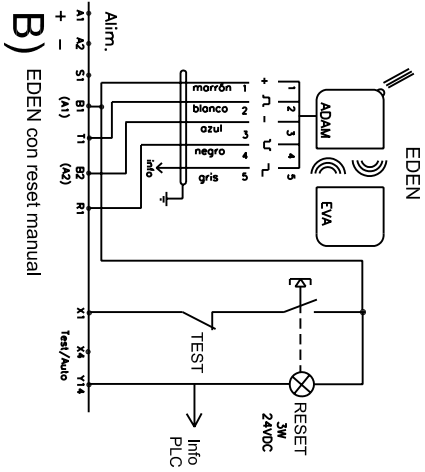


M12 Conector /cable

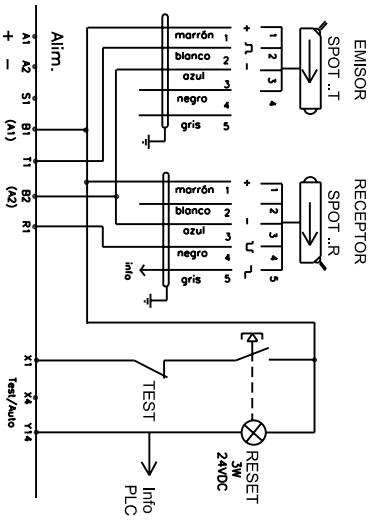
- pin 1 || || marrón
- pin 2 || || blanco
- pin 3 || || azul
- pin 4 || || negro
- pin 5 || || gris o amarillo



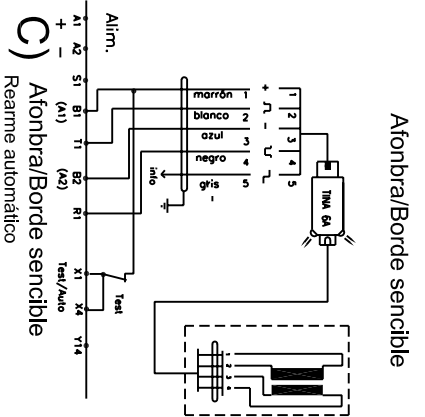
A) EDEN con reset manual



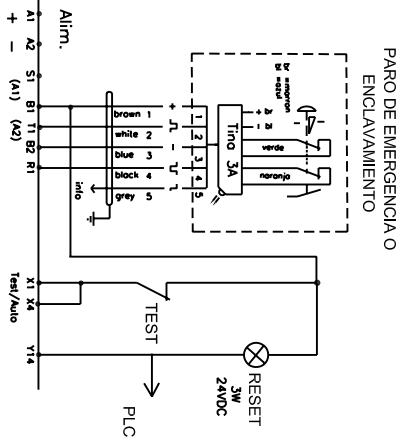
B) EDEN con reset manual



D) Barrera fotoeléctrica SPOT Reset manual



C) Afonbra/Borde sensible Rearme automático



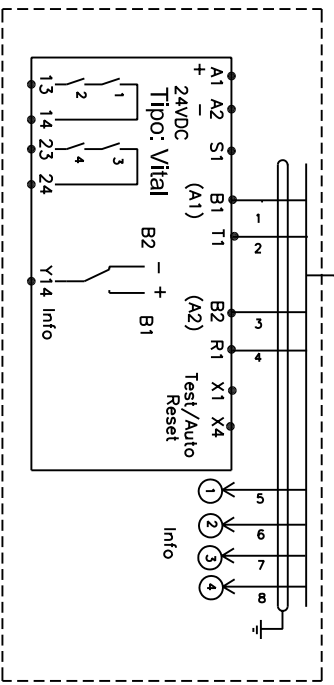
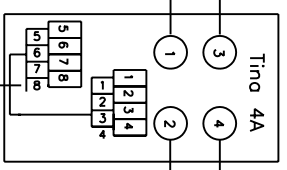
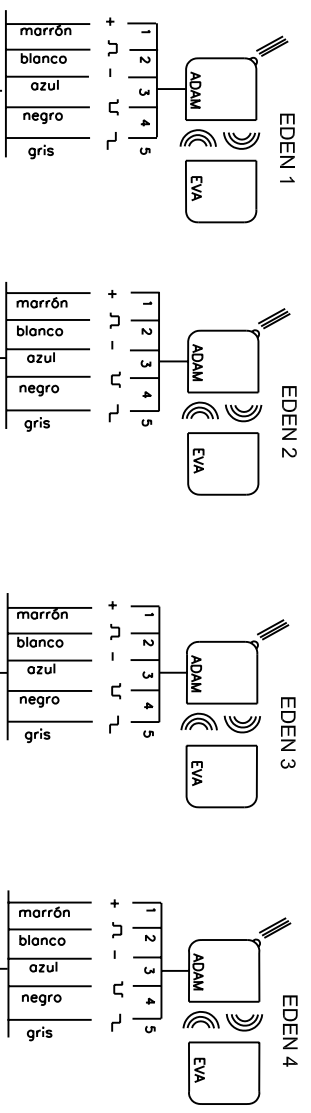
E) PARO DE EMERGENCIA con TINA 2A Reset automático

VITAL: Modulo dinamico universal

Nº de esquema
V1

Fecha:
11-06-08

Es responsabilidad del usuario comprobar que todos los dispositivos de control son correctamente instalados, utilizados y mantenidos poro cumplir todas las normas Europeas, nacionales y locales. Los especificaciones pueden ser cambiadas sin previo aviso



CABLE/CONECTOR

- Pin 1 = marrón +
- Pin 2 = blanco r in
- Pin 3 = azul -
- Pin 4 = negro r out
- Pin 5 = gris r Info

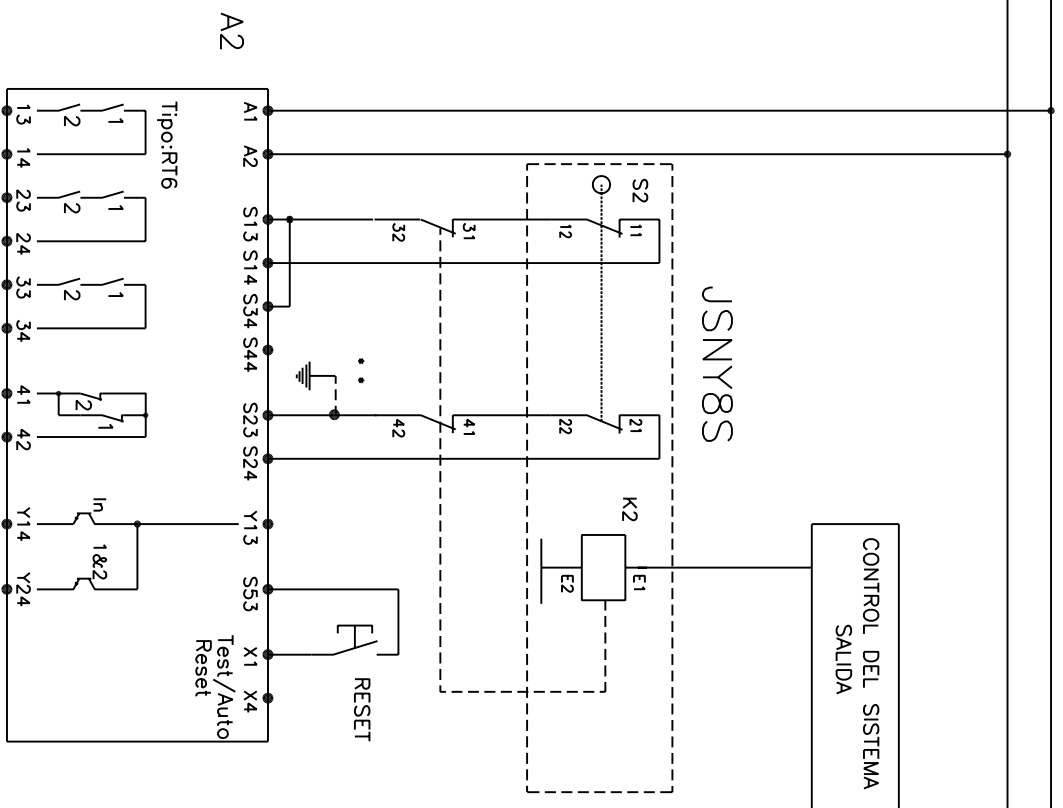
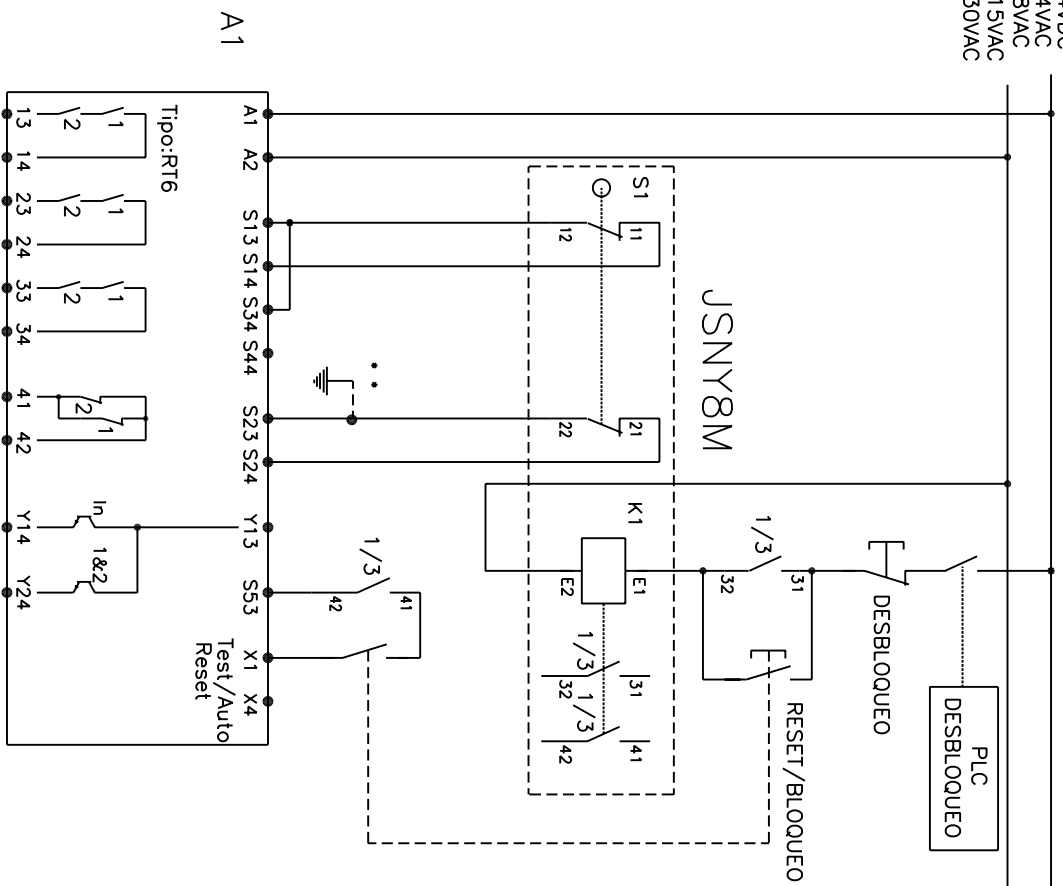
EDEN con VITAL + TINA 4A

Nº de esquema
E1

Fecha:
11-06-08

Es responsabilidad del usuario comprobar que todos los dispositivos de control son correctamente instalados, utilizados y mantenidos para cumplir todos los normas Europeas, nacionales y locales. Los especificaciones pueden ser cambiadas sin previo aviso

24VDC
24VAC
48VAC
115VAC
230VAC

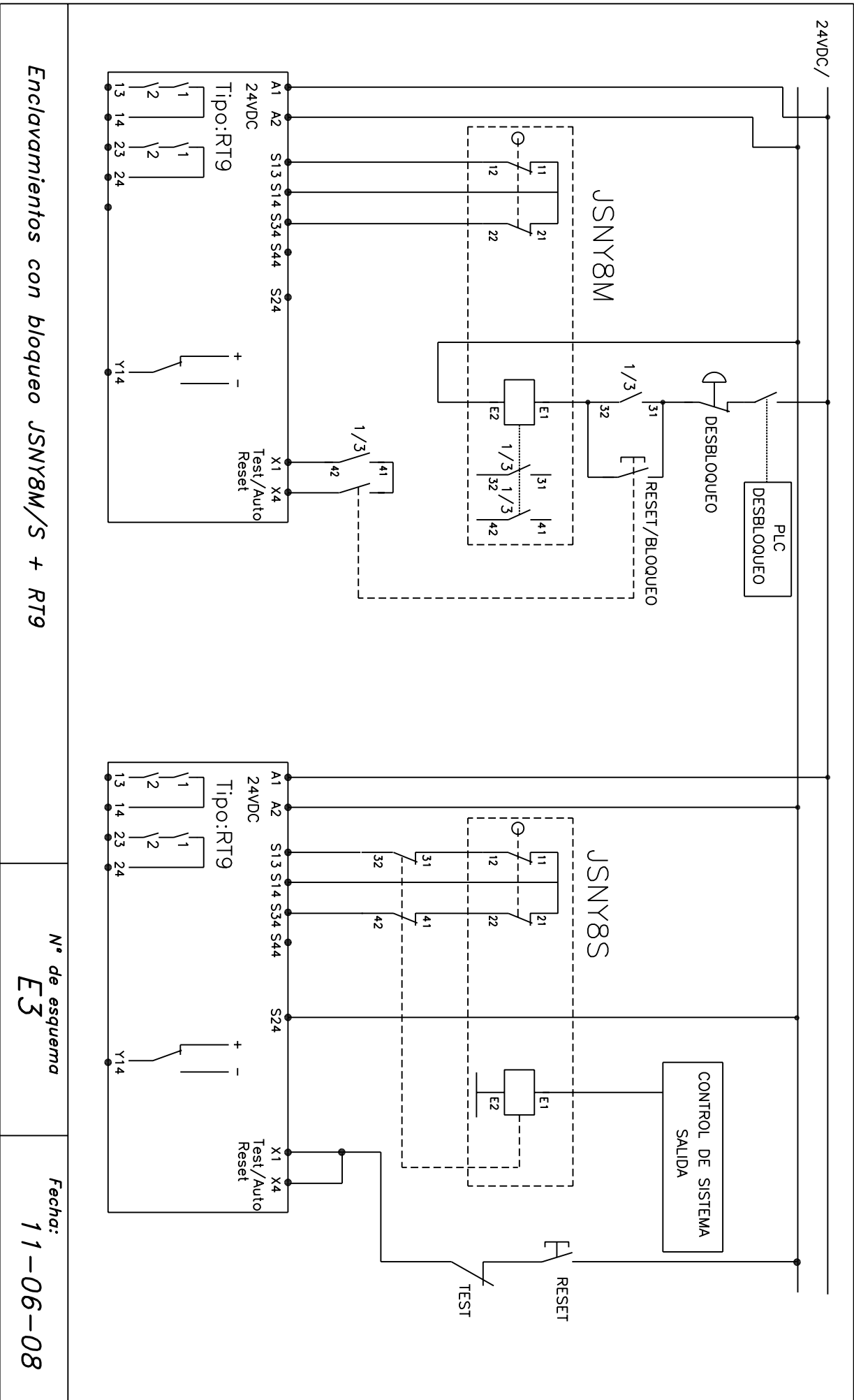


Enclavamiento con bloqueo JSNY8M/S + RT6

Nº de esquema
E2

Fecha:
11-06-08

Es responsabilidad del usuario comprobar que todos los dispositivos de control son correctamente instalados, utilizados y mantenidos para cumplir todas las normas Europeas, nacionales y locales.
Los especificaciones pueden ser cambiados sin previo aviso

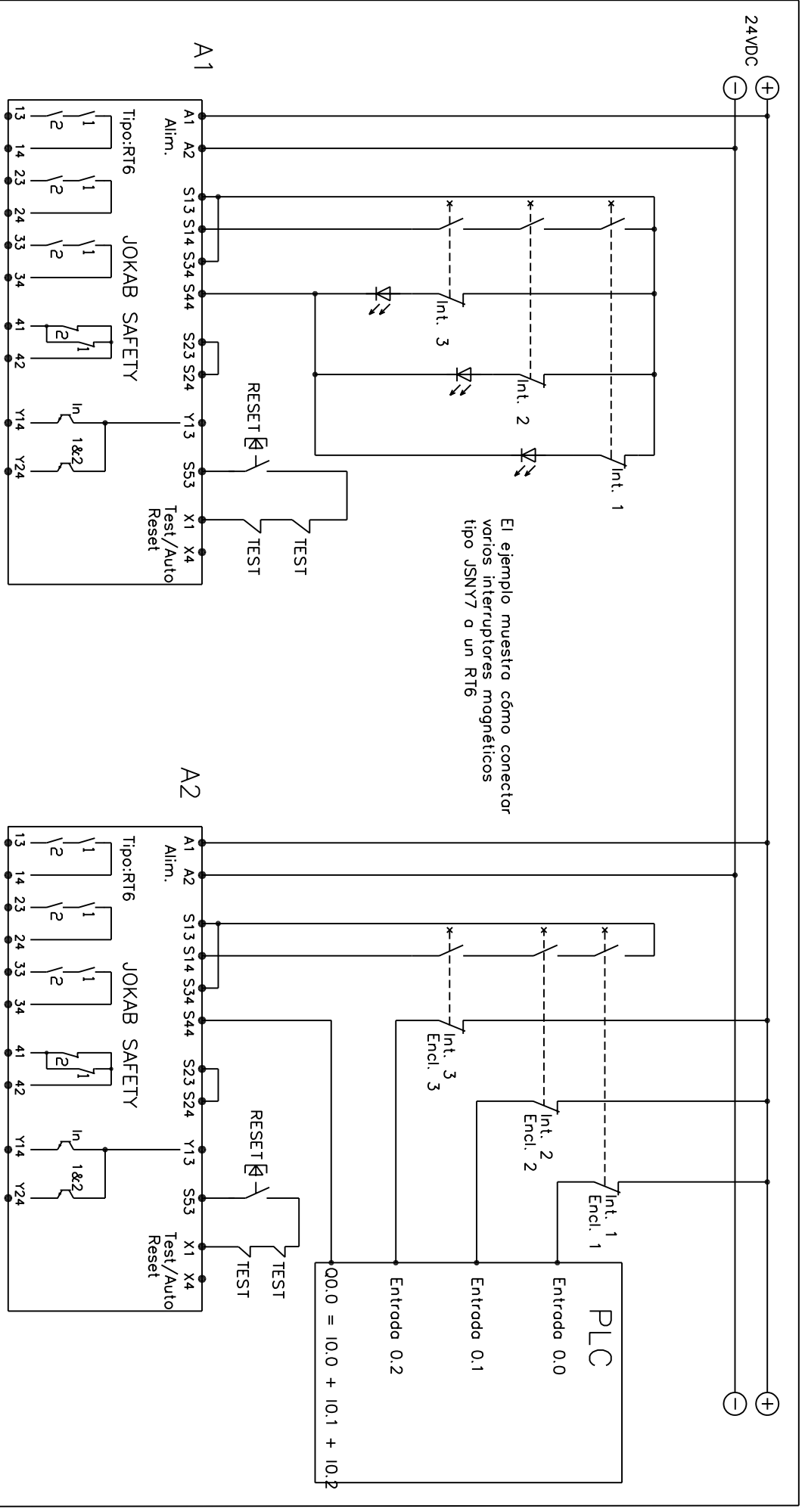


Enclavamientos con bloqueo JSNY8M/S + RT9

Nº de esquema
E3

Fecha:
11-06-08

Es responsabilidad del usuario comprobador que todos los dispositivos de control son correctamente instalados, utilizados y mantenidos para cumplir todos los normas Europeas, nacionales y locales. Las especificaciones pueden ser cambiados sin previo aviso.



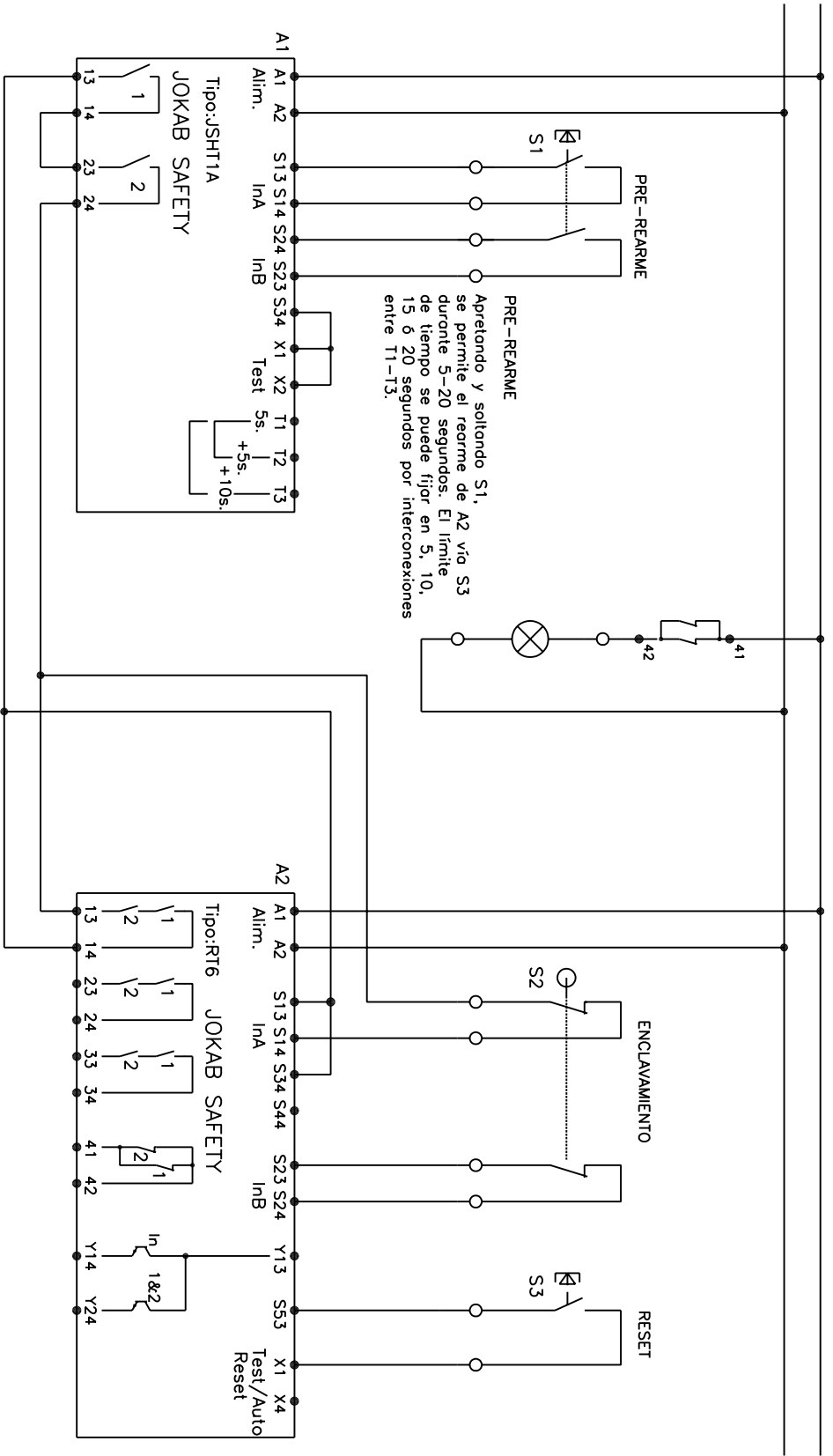
Enclavamiento magnético JSNY7

Nº de esquema
E4

Fecha:
11-06-08

Es responsabilidad del usuario comprobar que todos los dispositivos de control son correctamente instalados, utilizados y mantenidos para cumplir todos las normas Europeas, nacionales y locales.
Los especificaciones pueden ser cambiadas sin previo aviso

24VDC/
24VAC/
48VAC/
115VAC/
230VAC/

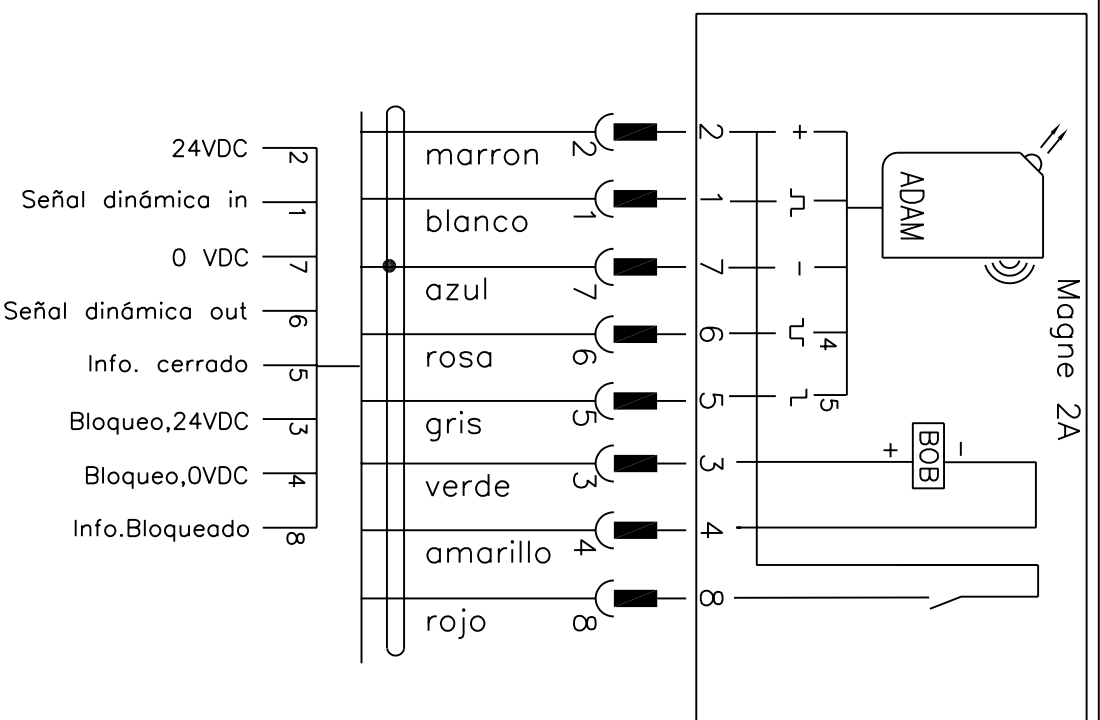
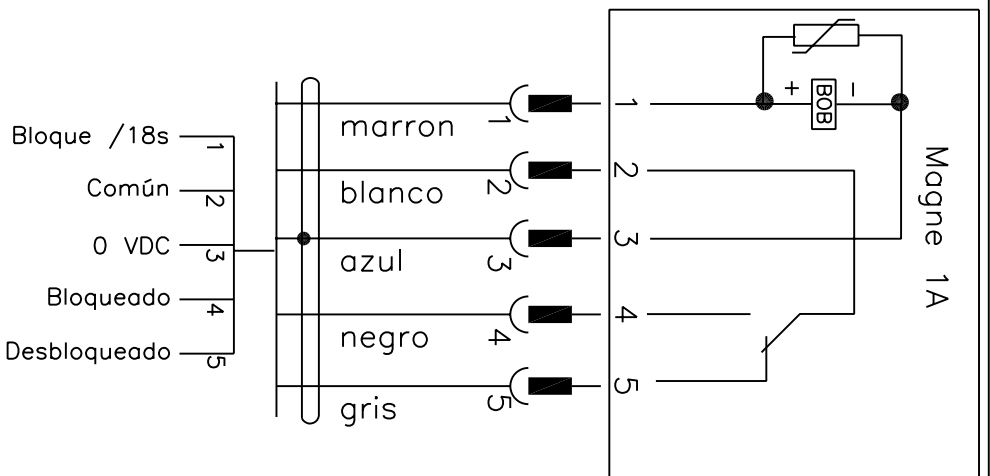


Enclavamiento electromecánico JSNY5

Nº de esquema
ES

Fecha:
11-06-08

Es responsabilidad del usuario comprobar que todos los dispositivos de control son correctamente instalados, utilizados y mantenidos para cumplir todos los normos Europeos, nacionales y locales.
Los especificaciones pueden ser cambiados sin previo aviso



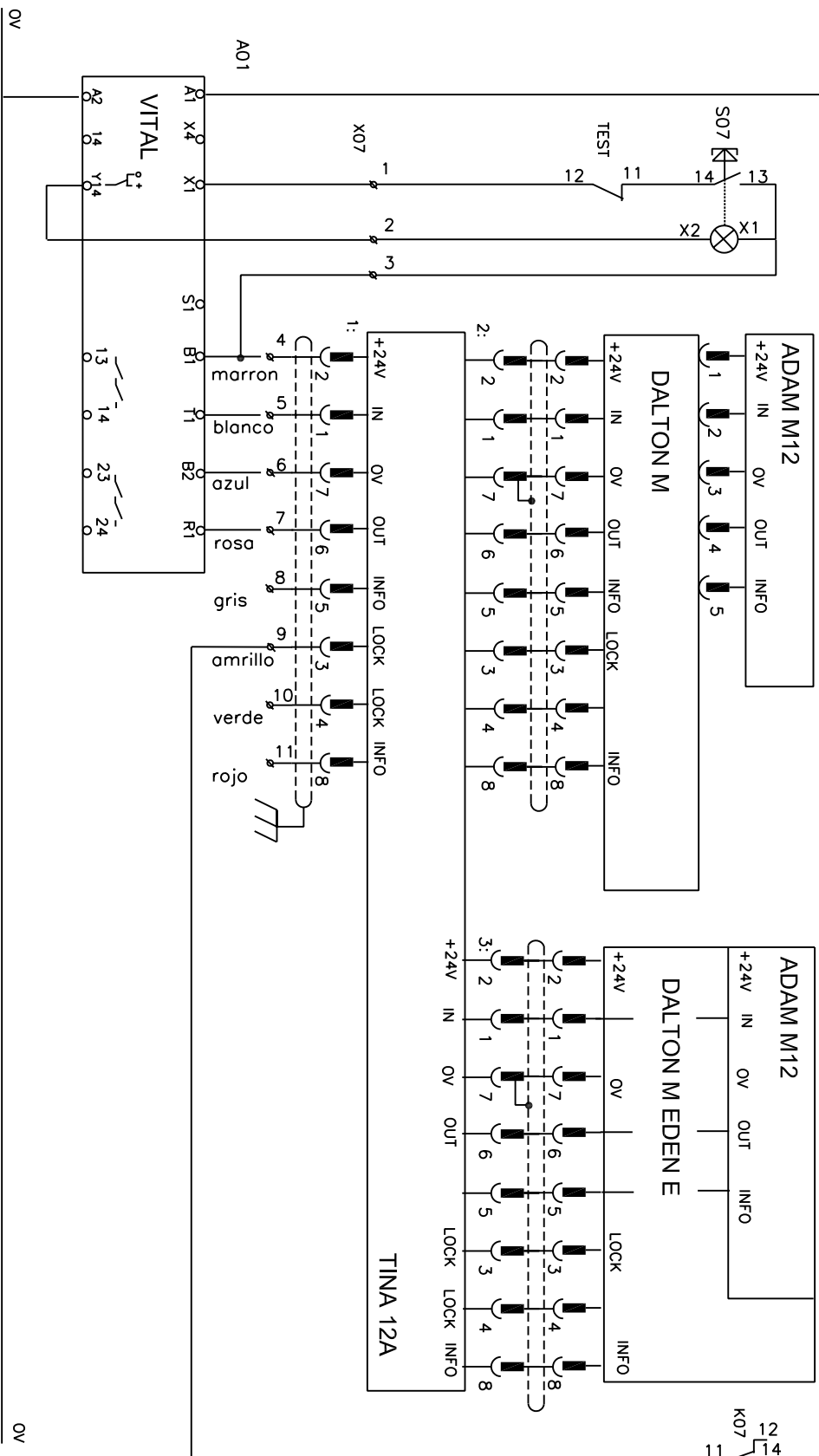
Bloqueo Magne 1A-2A

Nº de esquema
E6

Fecha:
11-06-08

Es responsabilidad del usuario comprobar que todos los dispositivos de control son correctamente instalados, utilizados y mantenidos para cumplir todos las normas Europeas, nacionales y locales.
Los especificaciones pueden ser cambiados sin previo aviso

+24V PROTECTOR DE PUERTA 1 PROTECTOR DE PUERTA 2 PROTECTOR DE PUERTA DE LA CERRADURA +24V



Bloqueo Dalton

Nº de esquema
E7

Fecha:
11-06-08

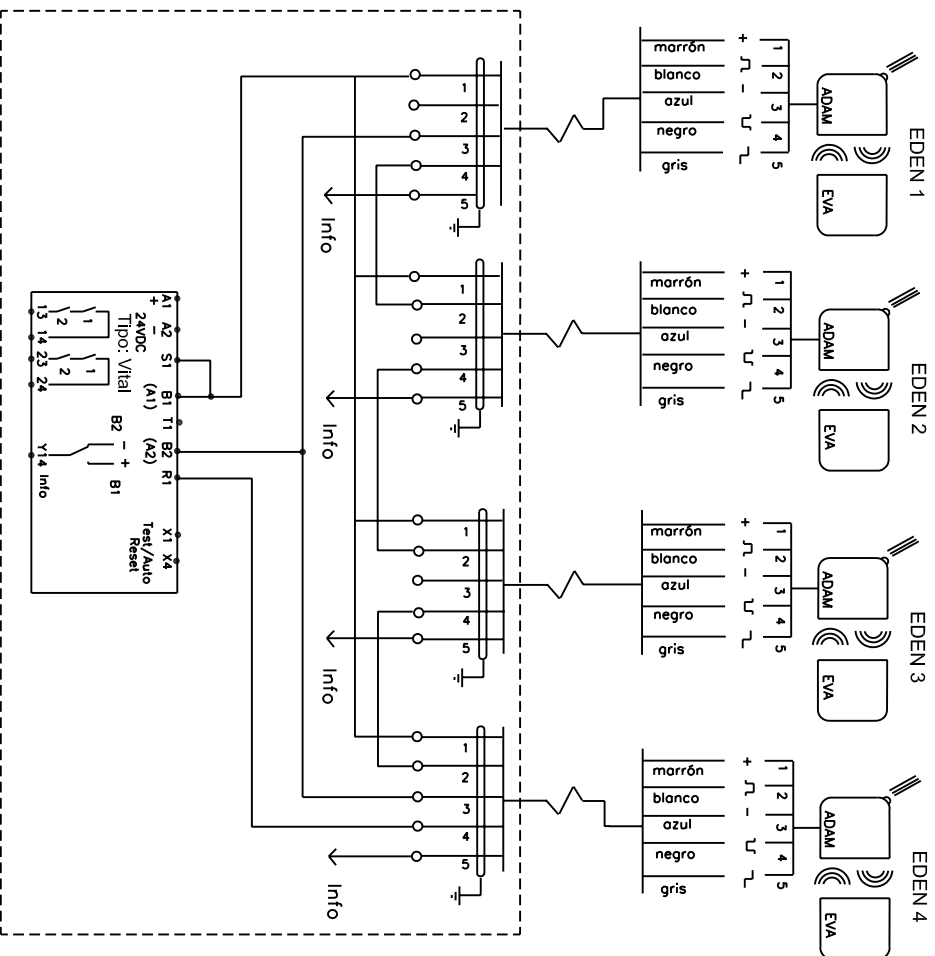
Es responsabilidad del usuario comprobar que todos los dispositivos de control son correctamente instalados, utilizados y mantenidos para cumplir todas las normas Europeas, nacionales y locales. Los especificaciones pueden ser cambiados sin previo aviso.

ADAN (Eden)
M12 Conector por cable

M12 Conector /cable

pin 1 = marrón
pin 2 = blanco
pin 3 = azul
pin 4 = negro
pin 5 = gris o amarillo

+ in
- out
info



VITAL: 4 Eden

Nº de esquema
V2

Fecha:
11-06-08

Es responsabilidad del usuario comprobar que todos los dispositivos de control son correctamente instalados, utilizados y mantenidos para cumplir todas las normas Europeas, nacionales y locales. Las especificaciones pueden ser cambiadas sin previo aviso.