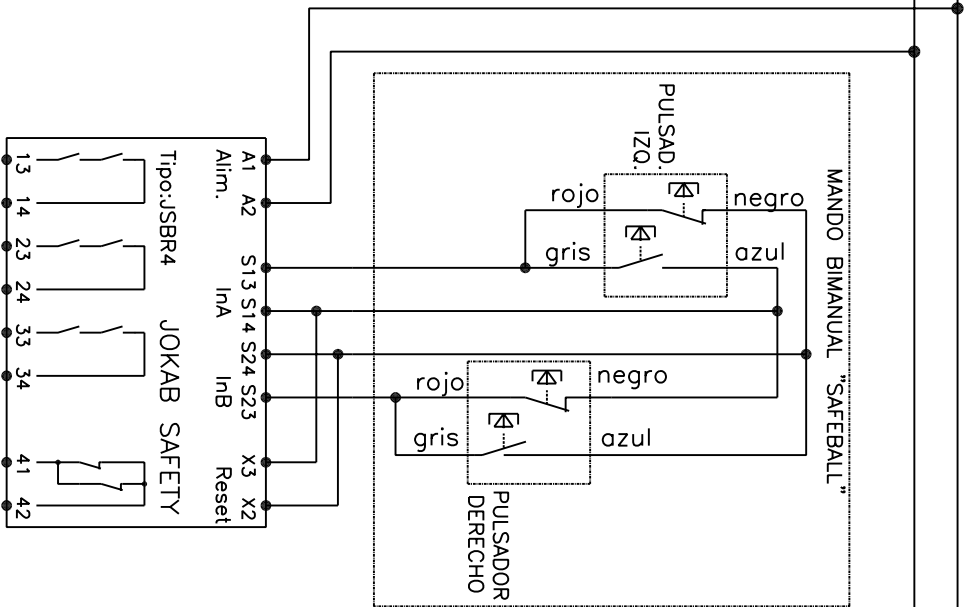
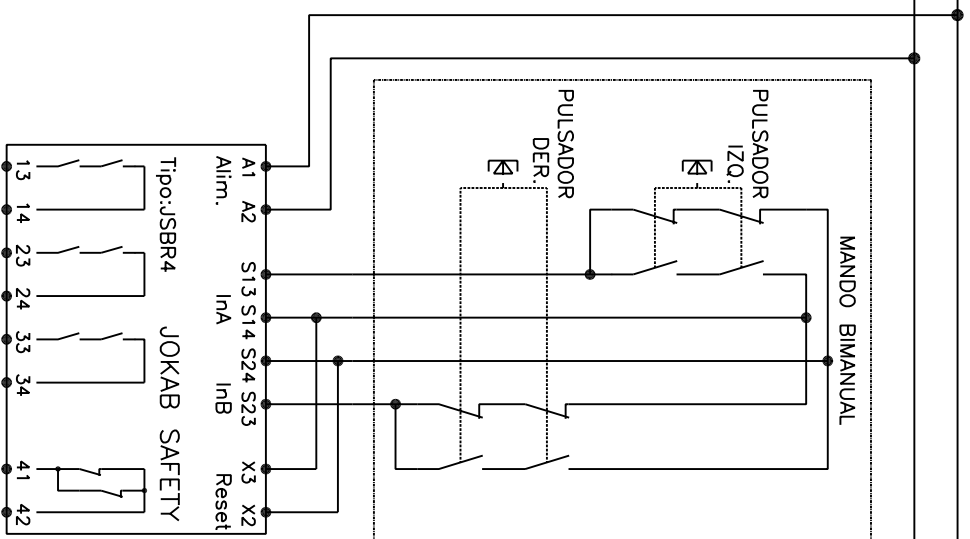


24VDC/
24VAC/
48VAC/
115VAC/
230VAC



Mando bimanual SAFEBALL con dos contactos en cada pulsador



Mando bimanual con cuatro contactos en cada pulsador.

Mando bimanual JSBR4 con SW2 o JSTD1

N° de esquema
M1

Fecha:
11-06-08

Es responsabilidad del usuario comprobar que todos los dispositivos de control son correctamente instalados, utilizados y mantenidos para cumplir todas las normas Europeas, nacionales y locales. Las especificaciones pueden ser cambiadas sin previo aviso