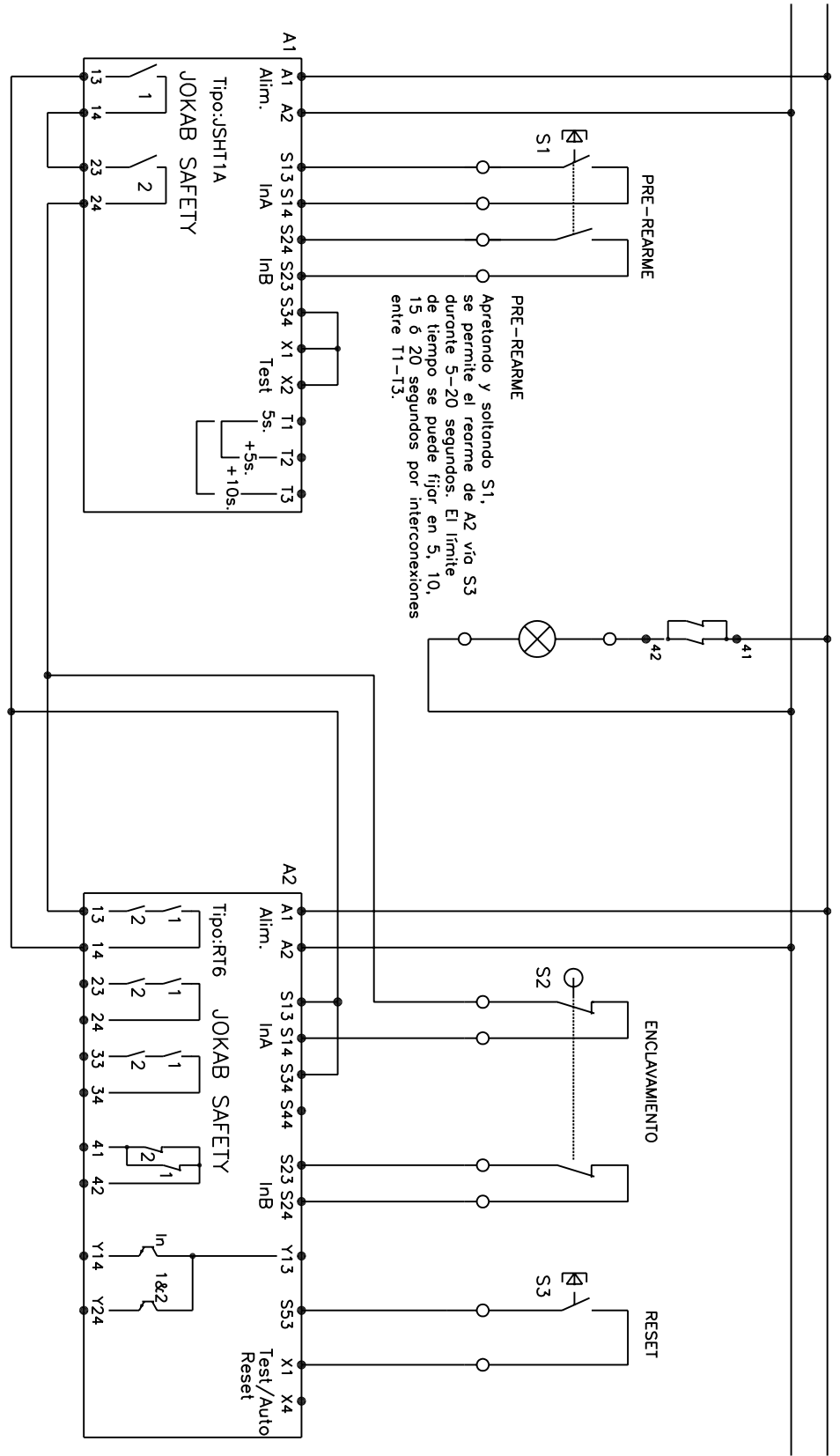


24VDC/  
24VAC/  
48VAC/  
115VAC/  
230VAC/



Enclavamiento electromecánico JSNY5

Nº de esquema  
**ES**

Fecha:  
**11-06-08**

Es responsabilidad del usuario comprobar que todos los dispositivos de control son correctamente instalados, utilizados y mantenidos para cumplir todos los normos Europeos, nacionales y locales.  
Los especificaciones pueden ser cambiados sin previo aviso