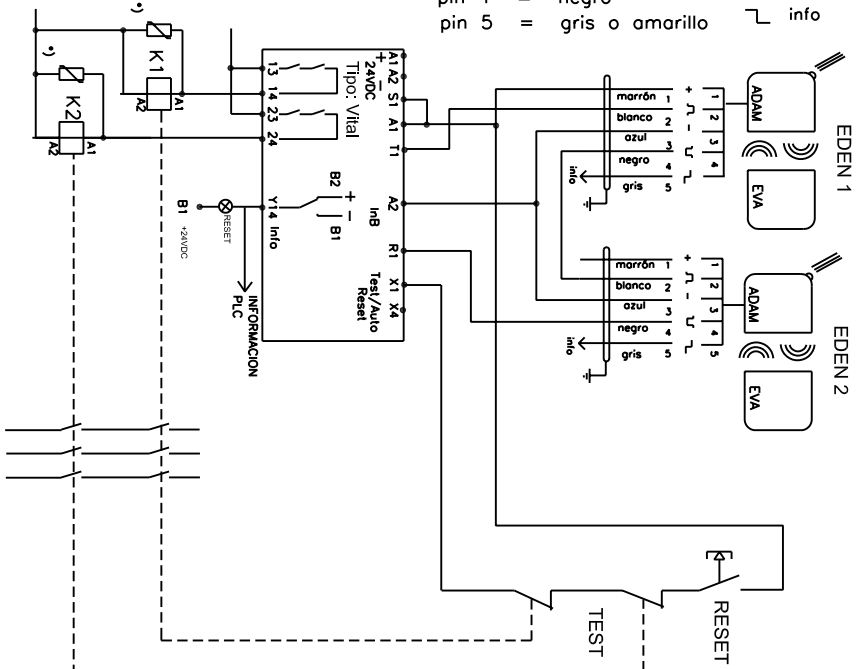
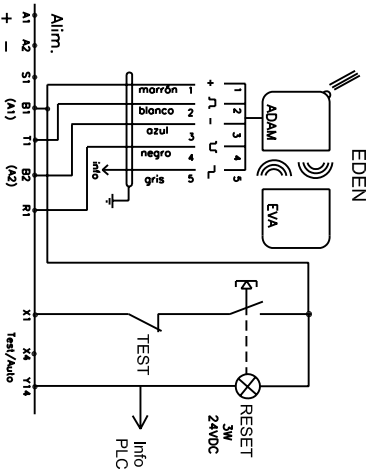


M12 Conector /cable

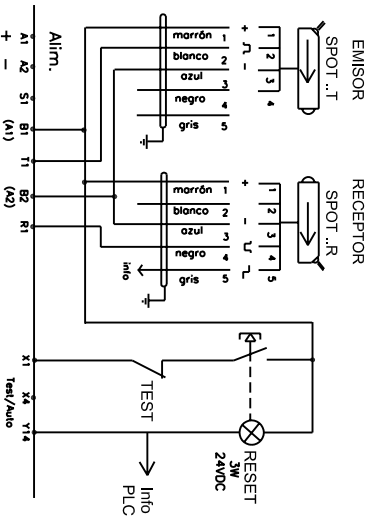
pin 1		marrón
pin 2		blanco
pin 3		azul
pin 4		negro
pin 5		gris o amarillo



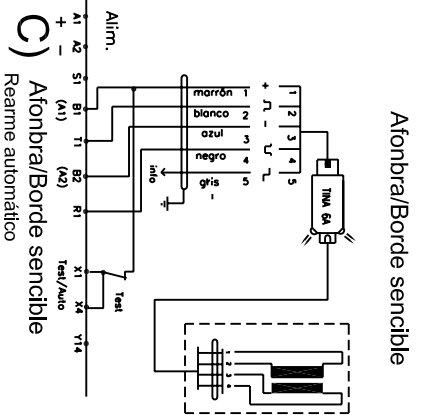
A) EDEN con reset manual



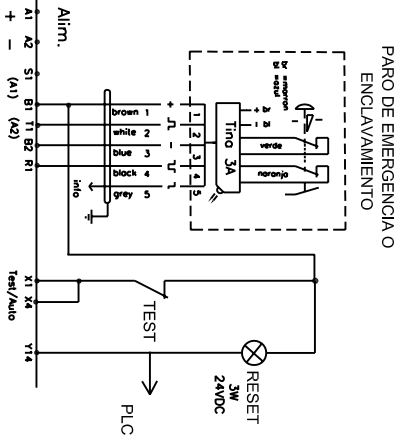
B) EDEN con reset manual



D) Barrera fotoeléctrica SPOT Reset manual



C) Afonbra/Borde sensible Rearme automático



E) PARO DE EMERGENCIA con TINA 2A Reset automático

VITAL: Modulo dinamico universal

Nº de esquema
V1

Fecha:
11-06-08

Es responsabilidad del usuario comprobar que todos los dispositivos de control son correctamente instalados, utilizados y mantenidos poro cumplir todas las normas Europeas, nacionales y locales. Los especificaciones pueden ser cambiadas sin previo aviso