

CABLE/CONECTOR

- Pin 1 = marrón +
- Pin 2 = blanco r in
- Pin 3 = azul -
- Pin 4 = negro ~ out
- Pin 5 = gris ~ Info

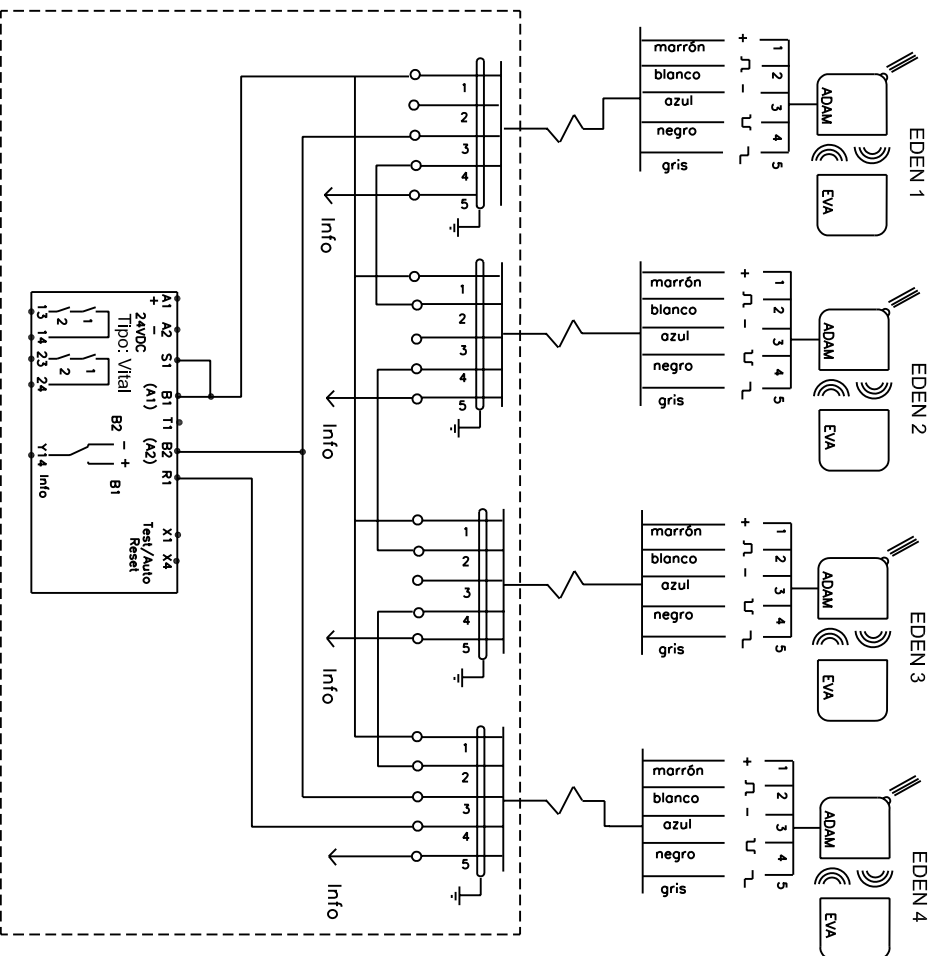
EDEN con VITAL + TINA 4A

Nº de esquema  
**E1**

Fecha:  
**11-06-08**

Es responsabilidad del usuario comprobar que todos los dispositivos de control son correctamente instalados, utilizados y mantenidos para cumplir todos los normas Europeas, nacionales y locales. Los especificaciones pueden ser cambiadas sin previo aviso

- ADAN (Eden)  
M12 Conector por cable
- M12 Conector /cable
- pin 1 = marrón
  - pin 2 = blanco
  - pin 3 = azul
  - pin 4 = negro
  - pin 5 = gris o amarillo
- +    -  
┌    └    in  
└    ┌    out  
┌    └    info



VITAL: 4 Eden

Nº de esquema  
V2

Fecha:  
11-06-08

Es responsabilidad del usuario comprobar que todos los dispositivos de control son correctamente instalados, utilizados y mantenidos para cumplir todas las normas Europeas, nacionales y locales. Las especificaciones pueden ser cambiadas sin previo aviso.