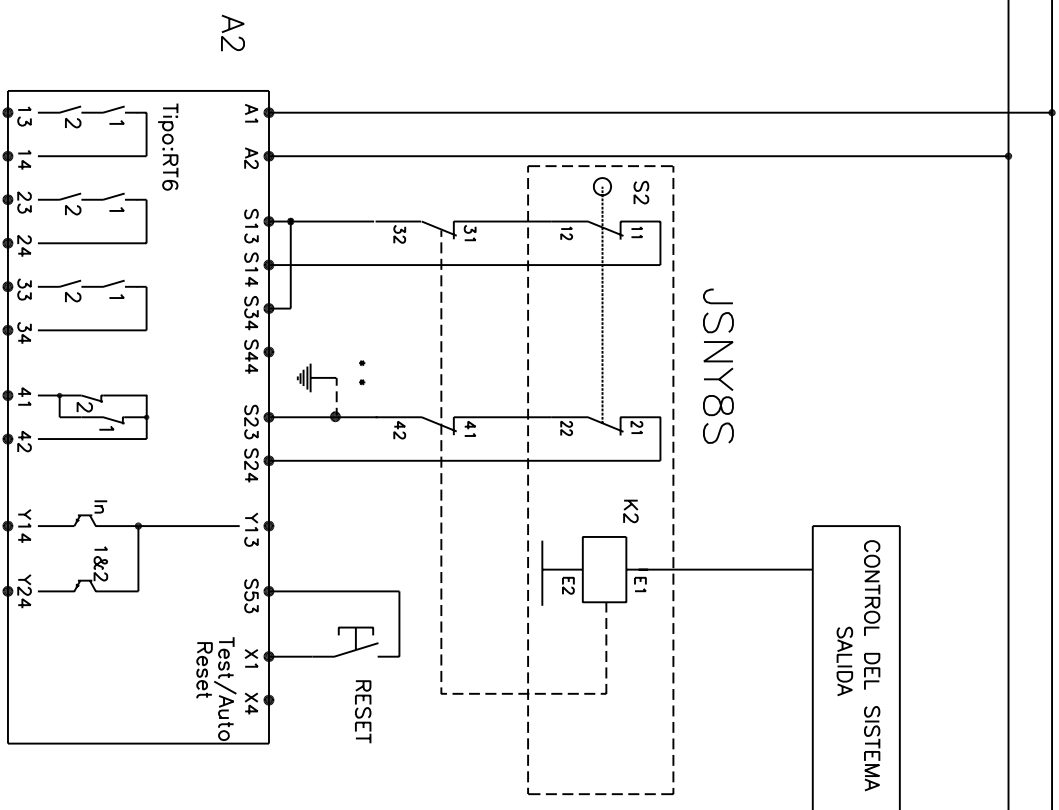
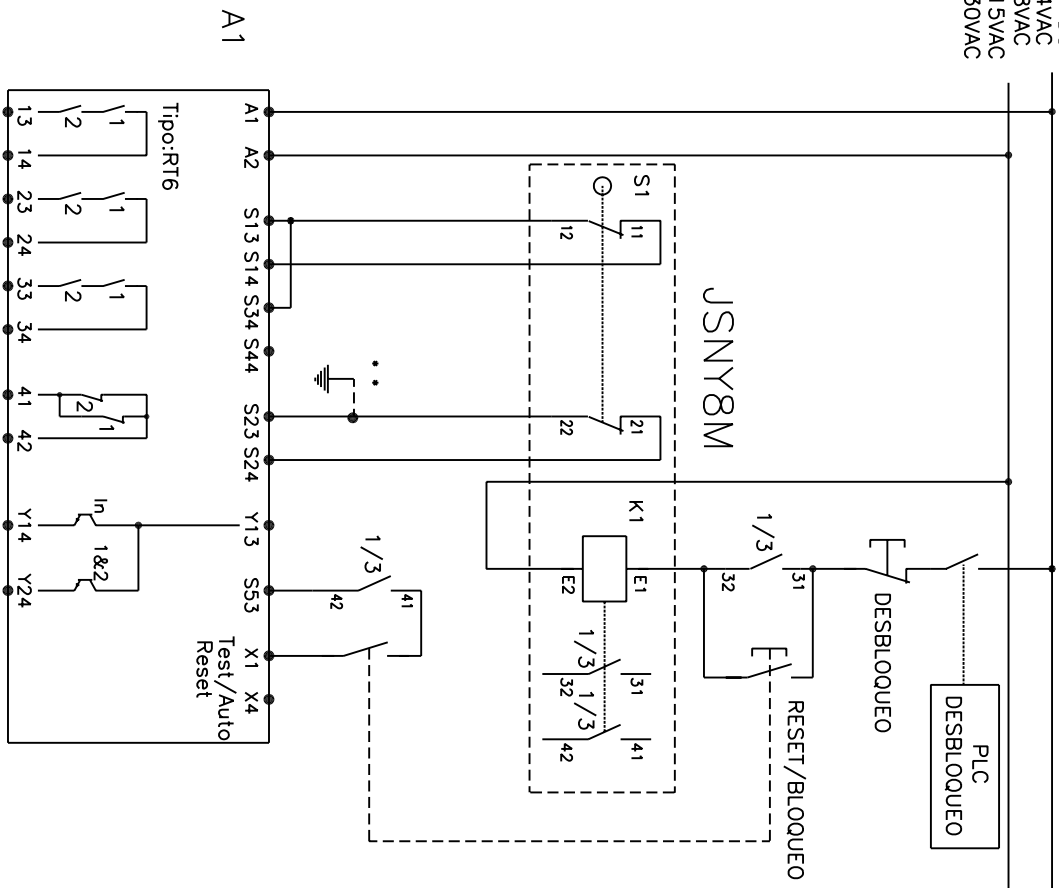


24VDC
24VAC
48VAC
115VAC
230VAC

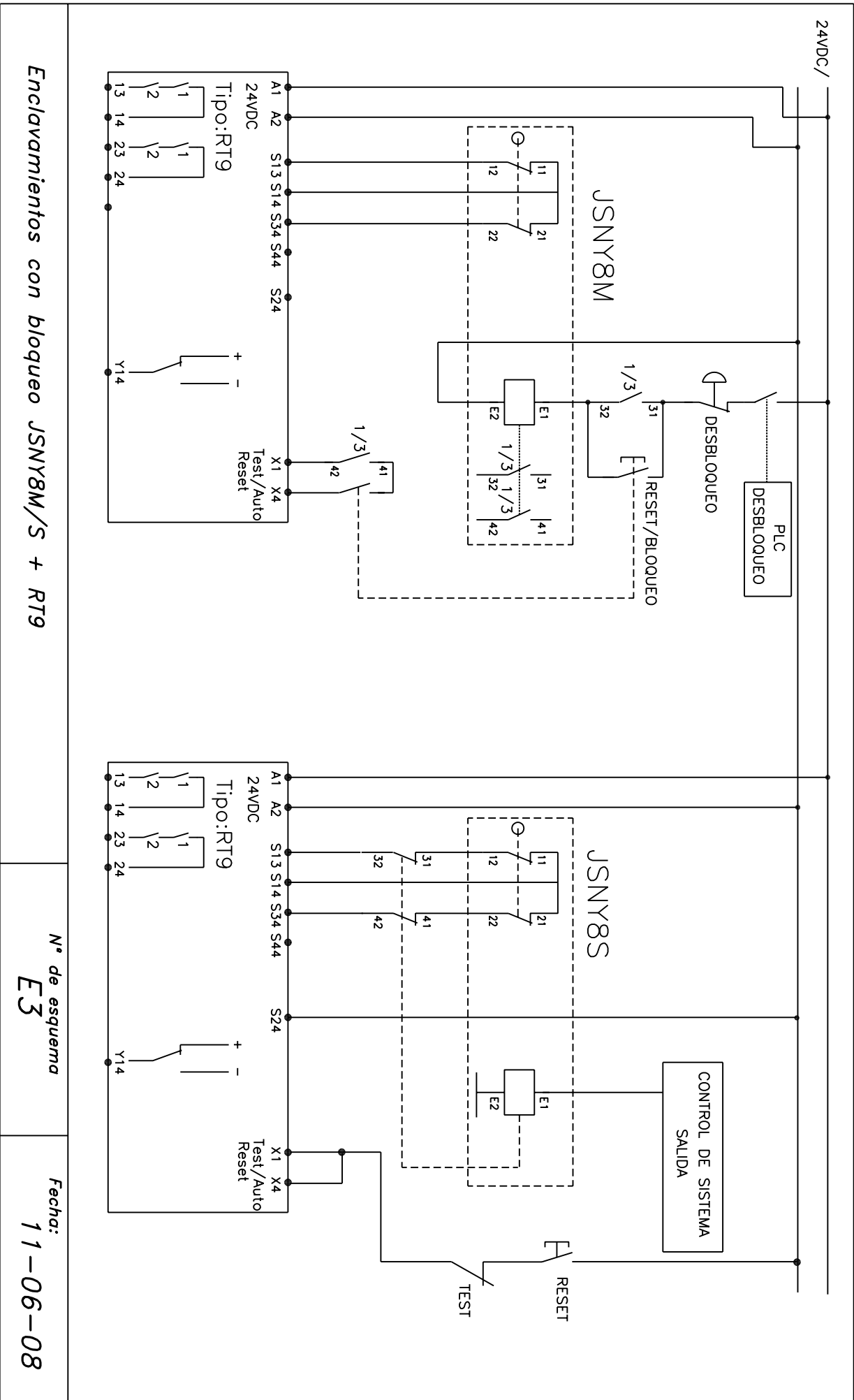


Enclavamiento con bloqueo JSNY8M/S + RT6

Nº de esquema
E2

Fecha:
11-06-08

Es responsabilidad del usuario comprobar que todos los dispositivos de control son correctamente instalados, utilizados y mantenidos para cumplir todas las normas Europeas, nacionales y locales.
Los especificaciones pueden ser cambiados sin previo aviso



Enclavamientos con bloqueo JSNY8M/S + RT9

Nº de esquema
E3

Fecha:
11-06-08

Es responsabilidad del usuario comprobador que todos los dispositivos de control son correctamente instalados, utilizados y mantenidos para cumplir todos los normas Europeas, nacionales y locales. Las especificaciones pueden ser cambiados sin previo aviso.