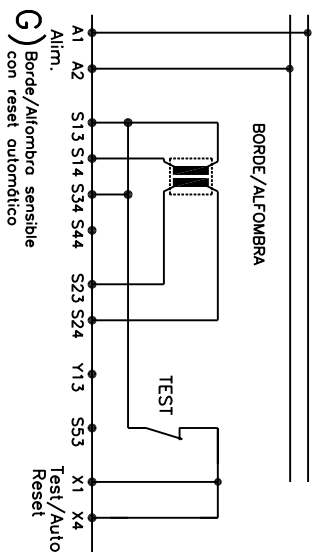
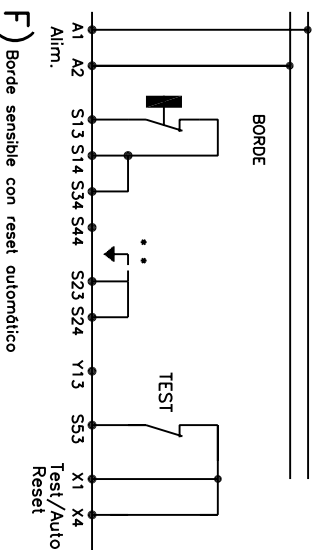
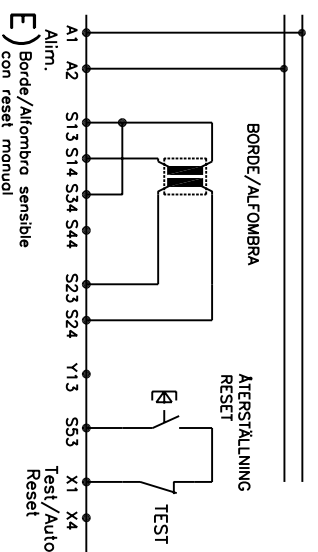
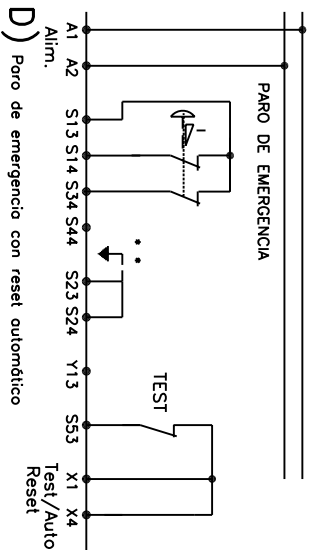
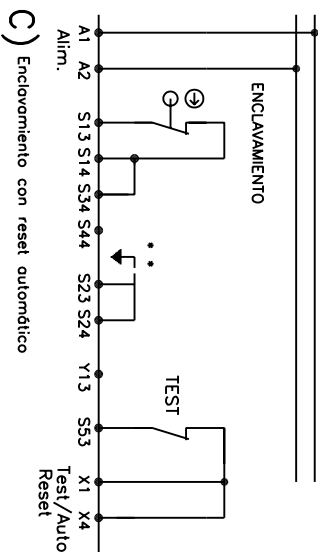
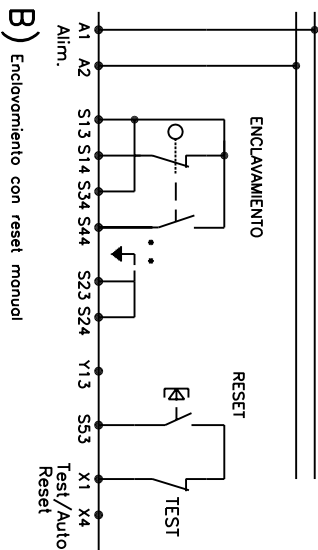


*)NOTA: Usar siempre supresores de transitorio simultáneo

A) Paro de emergencia con reset manual y control de contactores/relés externos



RT6: con reset configurable

Nº de esquema **R4** Fecha: **11-06-08**

Es responsabilidad del usuario comprobar que todos los dispositivos de control son correctamente instalados, utilizados y mantenidos para cumplir todas las normas Europeas, nacionales y locales. Las especificaciones pueden ser cambiados sin previo aviso