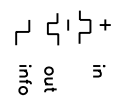


- M12 Conector /cable
- pin 1 = marron
 - pin 2 = blanco
 - pin 3 = azul
 - pin 4 = negro
 - pin 5 = gris o amarillo

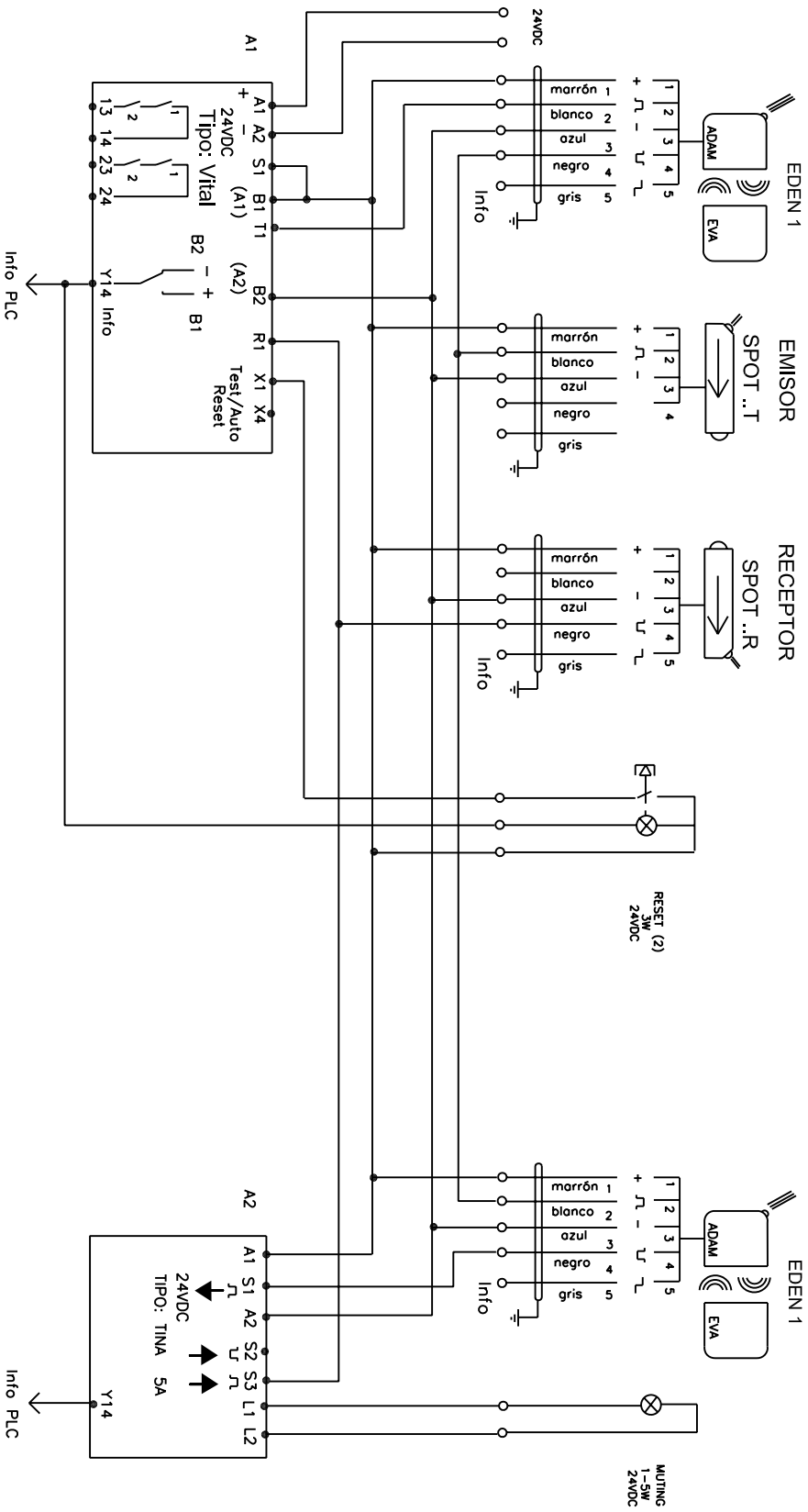


SPOT + VITAL

N° de esquema
F1

Fecha:
11-06-08

Es responsabilidad del usuario comprobar que todos los dispositivos de control son correctamente instalados, utilizados y mantenidos para cumplir todas las normas Europeas, nacionales y locales. Las especificaciones pueden ser cambiadas sin previo aviso

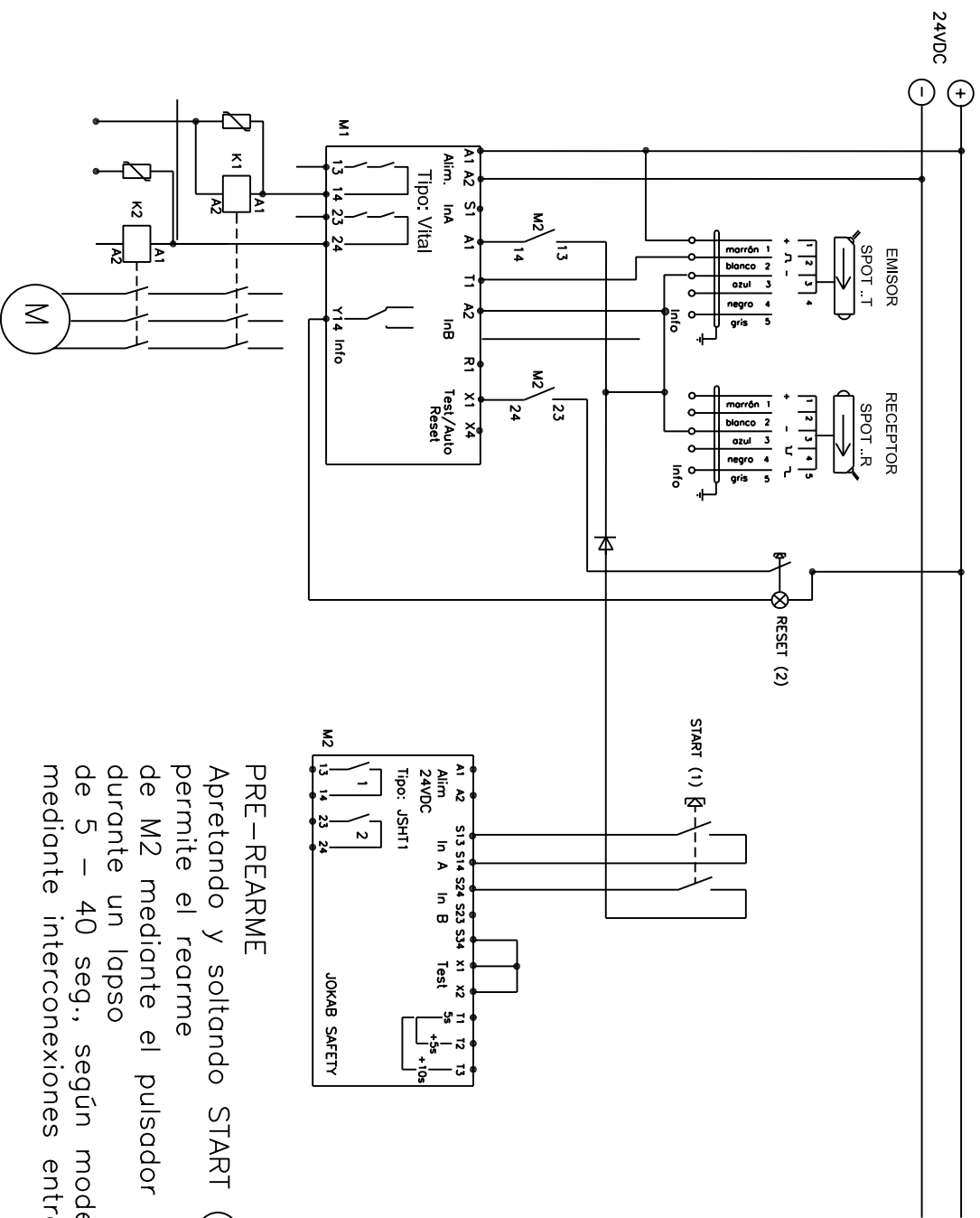


Vital –Eden y muting de focus con eden

Nº de esquema
F2

Fecha:
11-06-08

Es responsabilidad del usuario comprobar que todos los dispositivos de control son correctamente instalados, utilizados y mantenidos para cumplir todos los normas Europeas, nacionales y locales. Los especificaciones pueden ser cambiados sin previo aviso

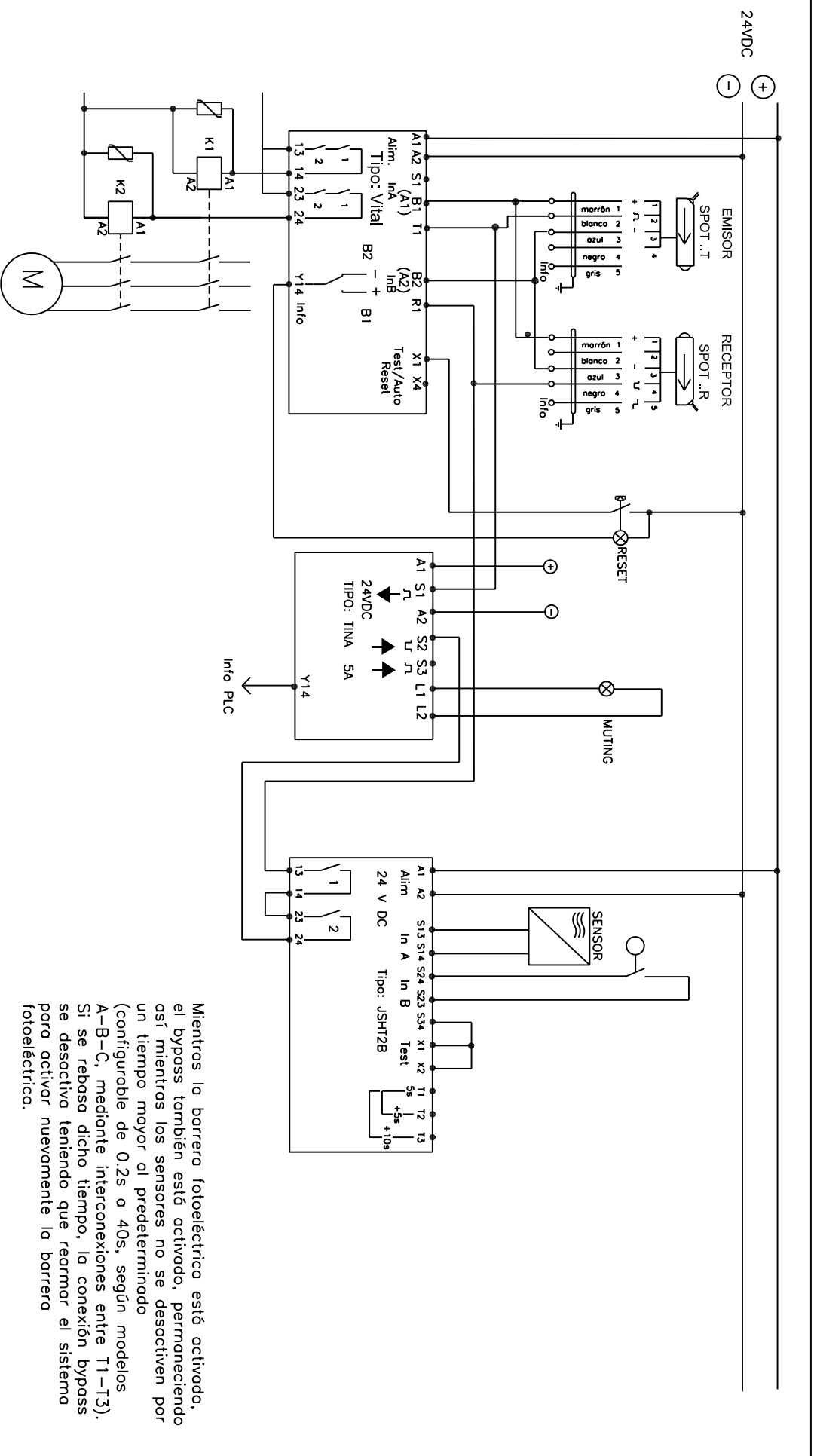


PRE-REARME
 Apretando y soltando START (1), se permite el rearme de M2 mediante el pulsador RESET (2) durante un lapso de 5 – 40 seg., según modelo mediante interconexiones entre T1 y T3

SPOT + VITAL con reset secuencial

Nº de esquema **F3** Fecha: **11-06-08**

Es responsabilidad del usuario comprobar que todos los dispositivos de control son correctamente instalados, utilizados y mantenidos para cumplir todos las normas Europeas, nacionales y locales. Los especificaciones pueden ser cambiados sin previo aviso



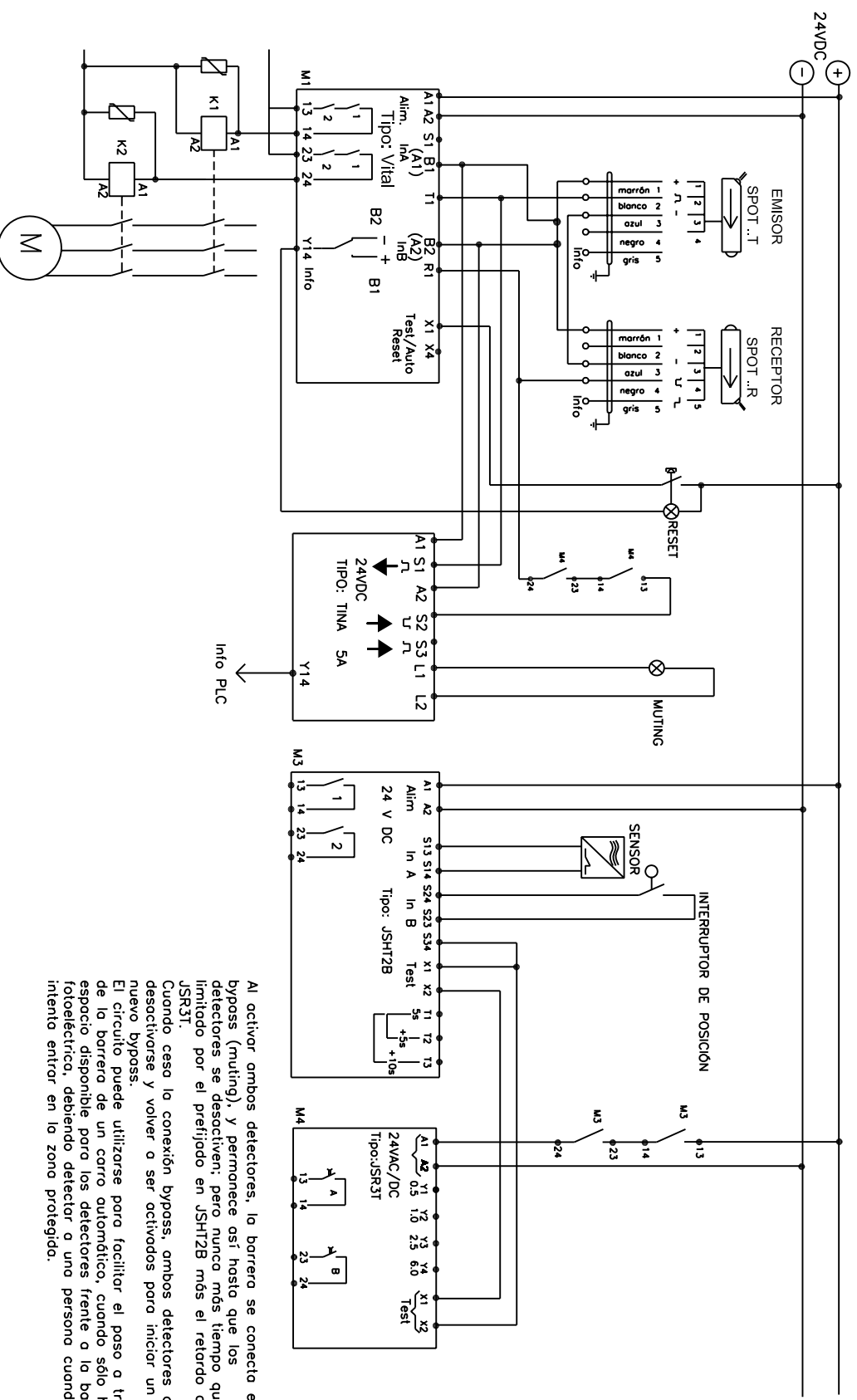
Mientras lo barrero fotoeléctrica está activada, el bypass también está activado, permaneciendo así mientras los sensores no se desactiven por un tiempo mayor al predeterminado (configurable de 0.2s a 40s, según modelos A-B-C, mediante interconexiones entre T1-T3). Si se rebasa dicho tiempo, la conexión bypass se desactiva teniendo que rearmar el sistema para activar nuevamente la barrera fotoeléctrica.

SPOT + VITAL con muting temporizado JSH12B

Nº de esquema
F4

Fecha:
11-06-08

Es responsabilidad del usuario comprobar que todos los dispositivos de control son correctamente instalados, utilizados y mantenidos para cumplir todos los normos Europeos, nacionales y locales. Los especificaciones pueden ser cambiados sin previo aviso



SPOT + VITAL con bypass temporizado JSHT2B + JSR3T

Nº de esquema
F5

Fecha:
11-06-08

Es responsabilidad del usuario comprobar que todos los dispositivos de control son correctamente instalados, utilizados y mantenidos para cumplir todos las normas Europeas, nacionales y locales.
Los especificaciones pueden ser cambiadas sin previo aviso

Al activar ambos detectores, la barrera se conecta en bypass (muting), y permanece así hasta que los detectores se desactiven; pero nunca más tiempo que el limitado por el prefijado en JSHT2B más el retardo del JSR3T.

Cuando cesa la conexión bypass, ambos detectores deben desactivarse y volver a ser activados para iniciar un nuevo bypass.

El circuito puede utilizarse para facilitar el paso a través de la barrera de un carro automático, cuando sólo hay espacio disponible para los detectores frente a la barrera fotoeléctrica, debiendo detector a una persona cuando intenta entrar en la zona protegida.