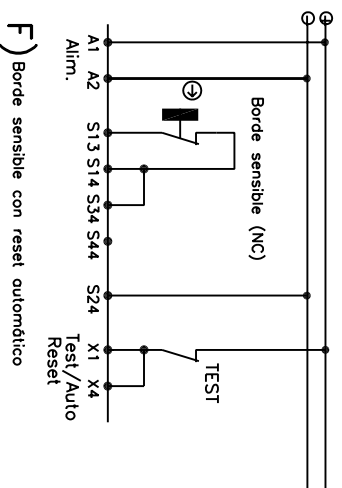
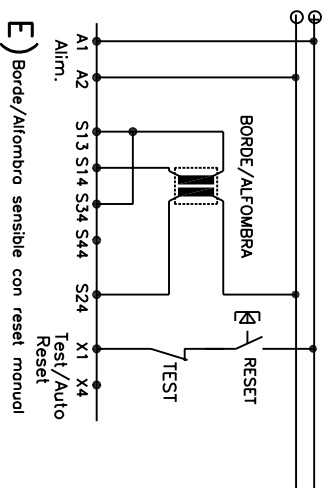
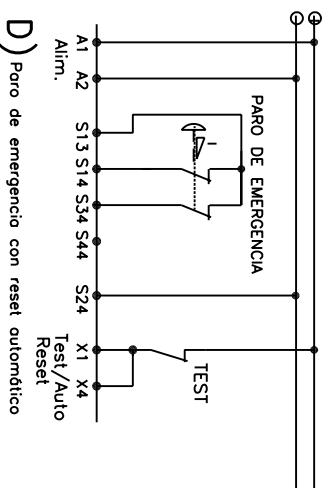
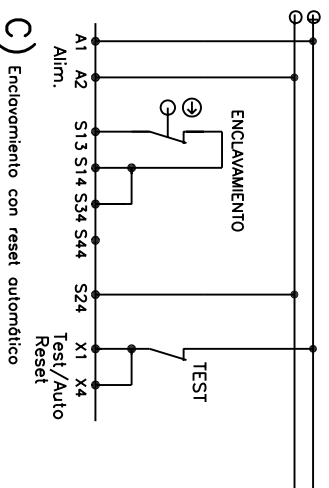
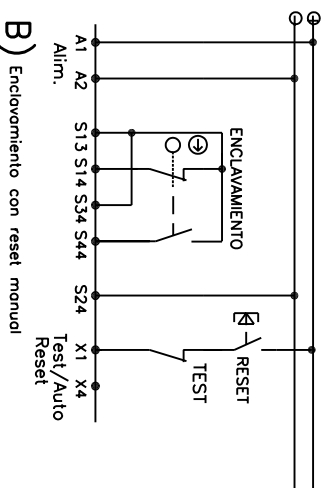


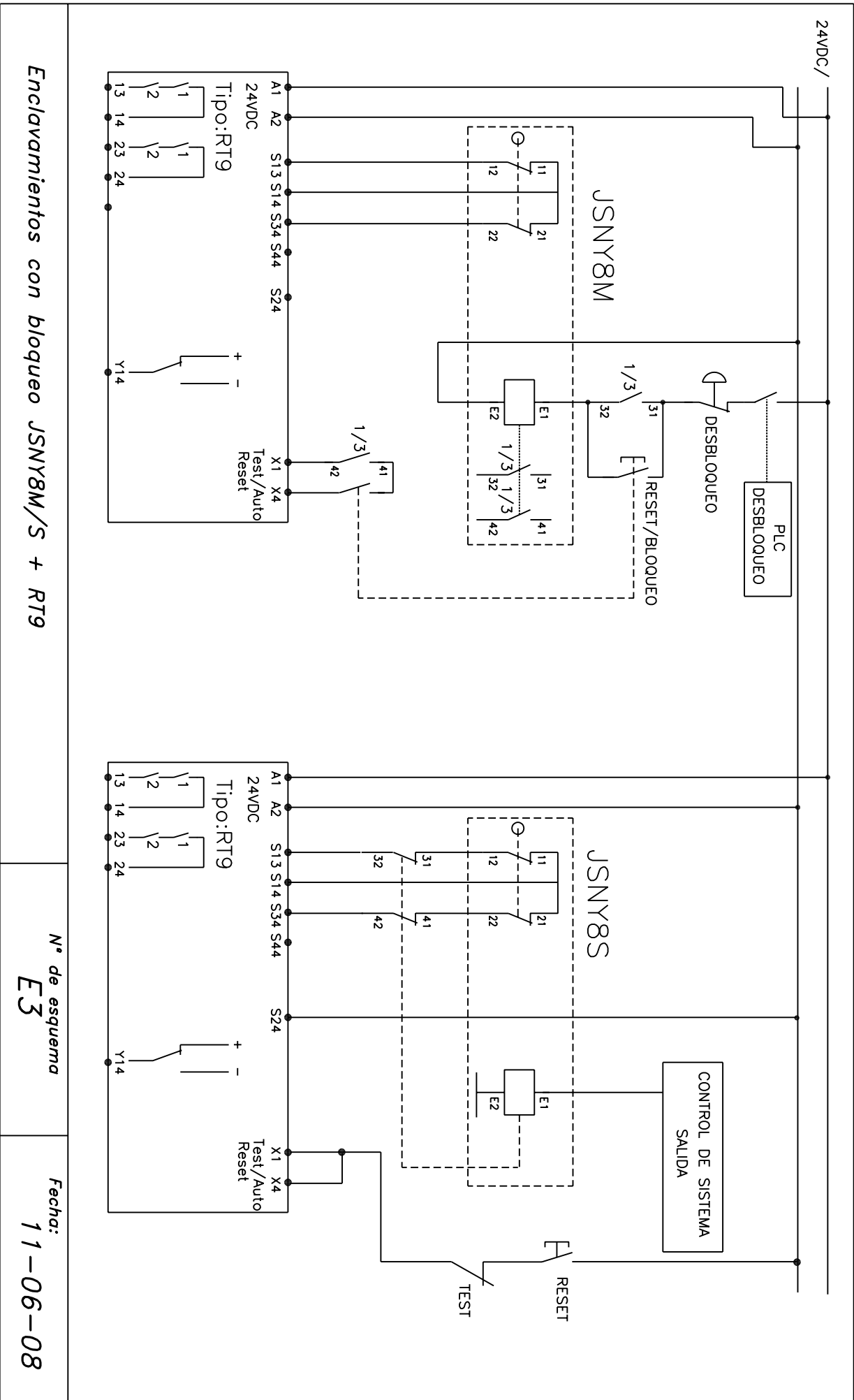
*)NOTA: Usar siempre supresores de transistorio simultáneo

RT9: Con reset seleccionable



N° de esquema
R1

Fecha:
11-06-08



Enclavamientos con bloqueo JSNY8M/S + RT9

Nº de esquema
E3

Fecha:
11-06-08

Es responsabilidad del usuario comprobador que todos los dispositivos de control son correctamente instalados, utilizados y mantenidos para cumplir todos los normas Europeas, nacionales y locales. Las especificaciones pueden ser cambiados sin previo aviso.