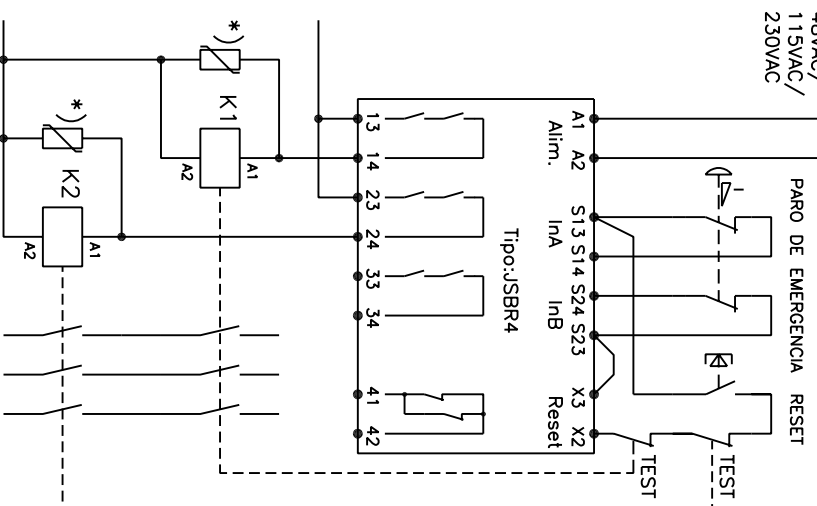
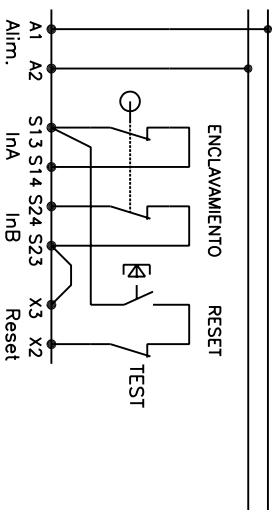


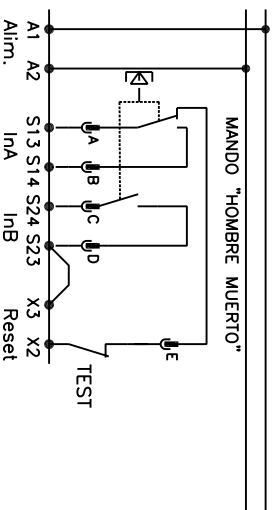
24VDC/
24VAC/
48VAC/
115VAC/
230VAC



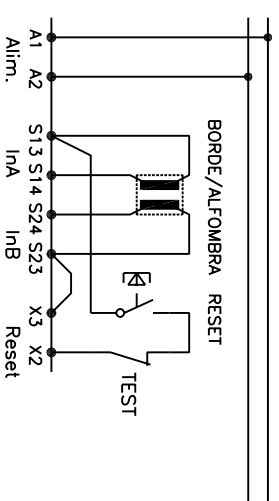
*)NOTA: Usar siempre supresores de transitorio simultáneo



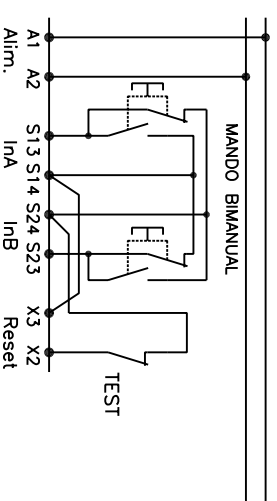
B) Encuvamiento con reset manual



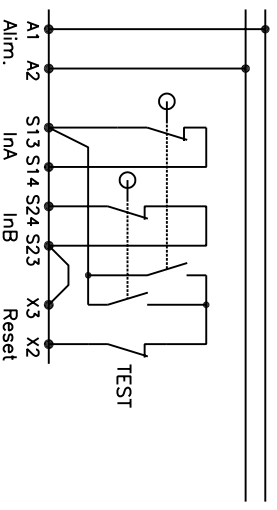
D) Mando "Hombre Muerto". Parada en las posiciones alta y baja.



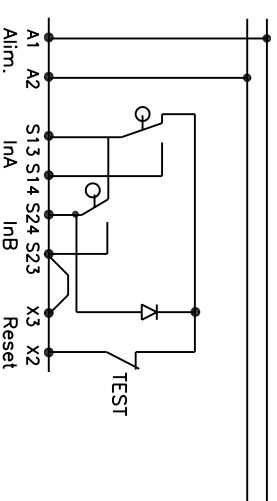
C) Borde/Alfombra de seguridad con reset manual



E) Mando bimanual con botones en receptáculo común o separado



F) Reset automático, no simultáneo



G) Reset automático, no simultáneo

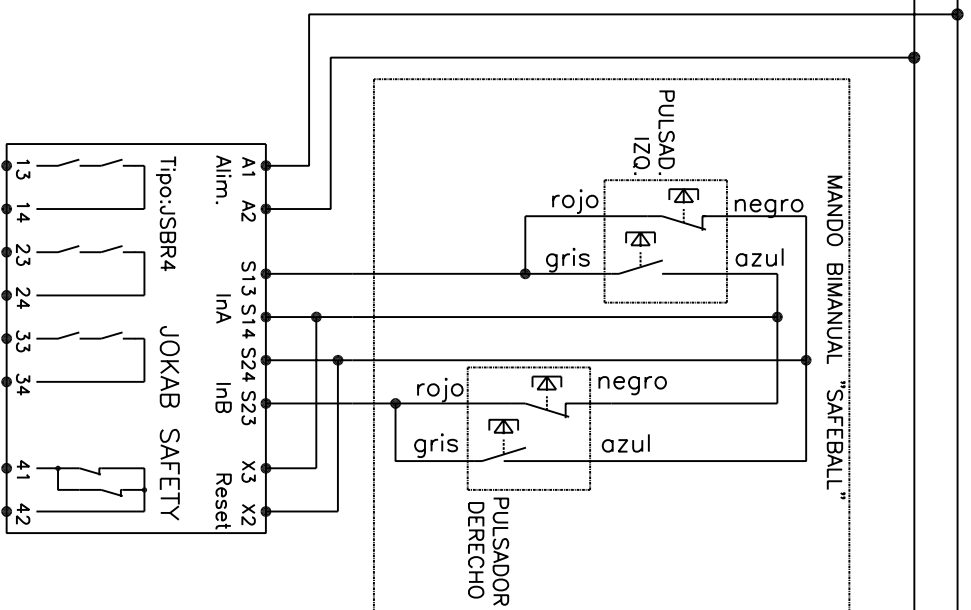
JSBR4: Con bimanual / reset manual

N° de esquema
R2

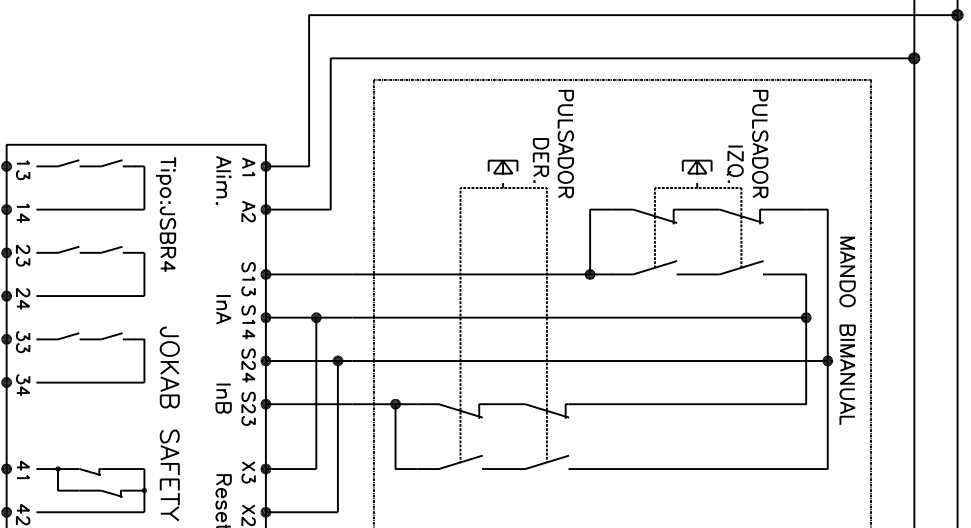
Fecha:
11-06-08

Es responsabilidad del usuario comprobar que todos los dispositivos de control son correctamente instalados, utilizados y mantenidos para cumplir todas las normas Europeas, nacionales y locales. Los especificaciones pueden ser cambiados sin previo aviso

24VDC/
24VAC/
48VAC/
115VAC/
230VAC



Mando bimanual SAFEBALL con dos contactos en cada pulsador



Mando bimanual con cuatro contactos en cada pulsador.

Mando bimanual JSBR4 con SW2 o JSTD1

N° de esquema
M1

Fecha:
11-06-08

Es responsabilidad del usuario comprobar que todos los dispositivos de control son correctamente instalados, utilizados y mantenidos para cumplir todas las normas Europeas, nacionales y locales. Las especificaciones pueden ser cambiadas sin previo aviso