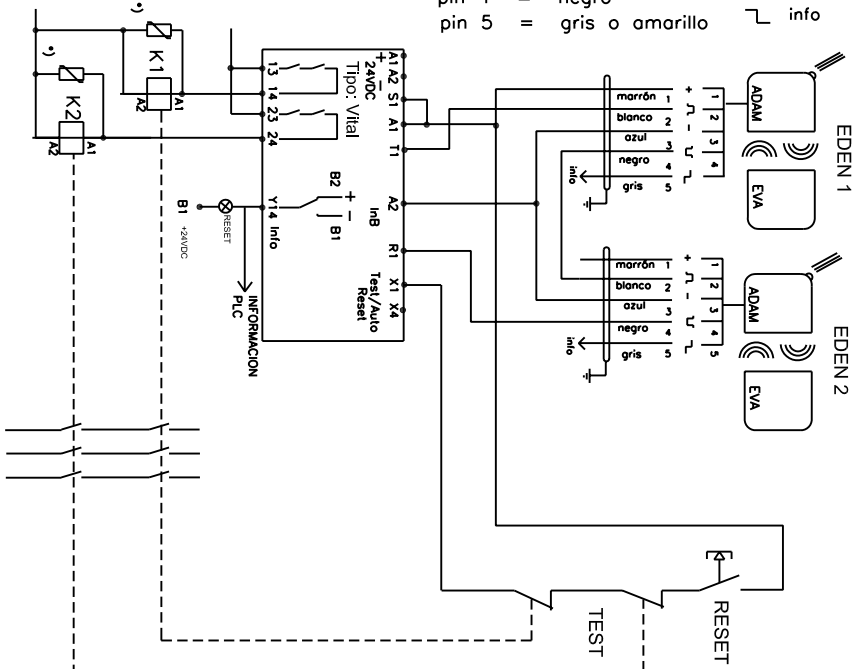
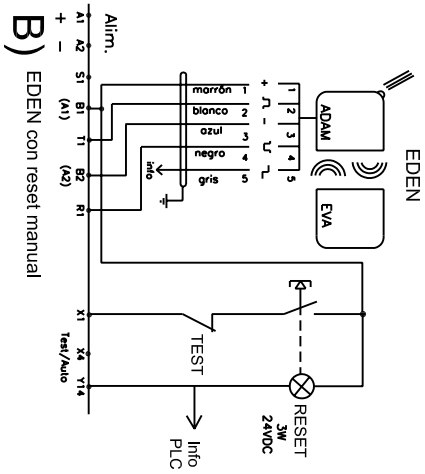


M12 Conector /cable

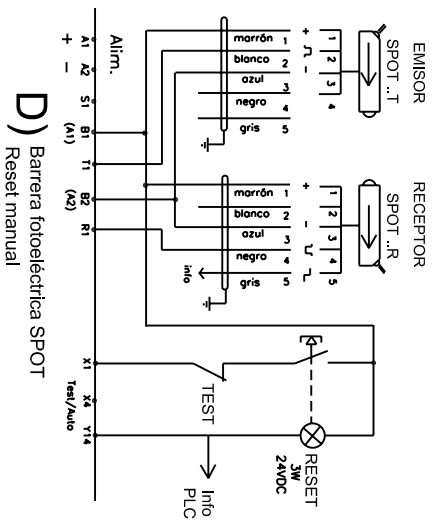
pin 1		marrón
pin 2		blanco
pin 3		azul
pin 4		negro
pin 5		gris o amarillo



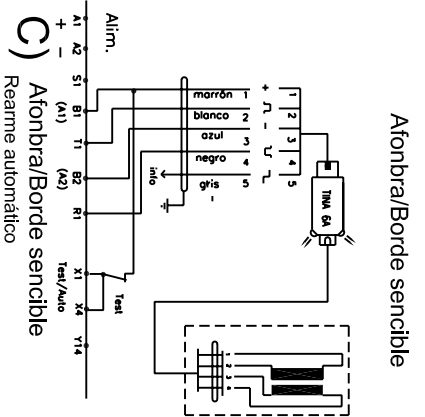
A) EDEN con reset manual



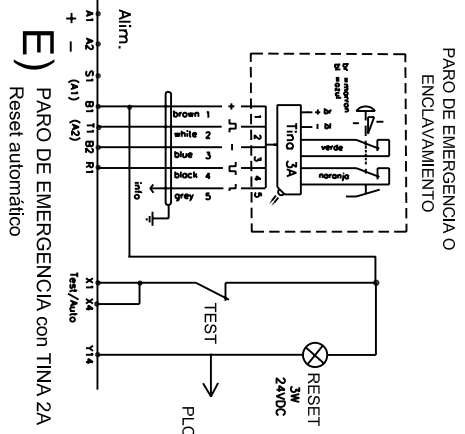
B) EDEN con reset manual



D) Barrera fotoeléctrica SPOT Reset manual



C) Afonbra/Borde sensible Rearme automático



E) PARO DE EMERGENCIA con TINA 2A Reset automático

VITAL: Modulo dinamico universal

Nº de esquema
V1

Fecha:
11-06-08

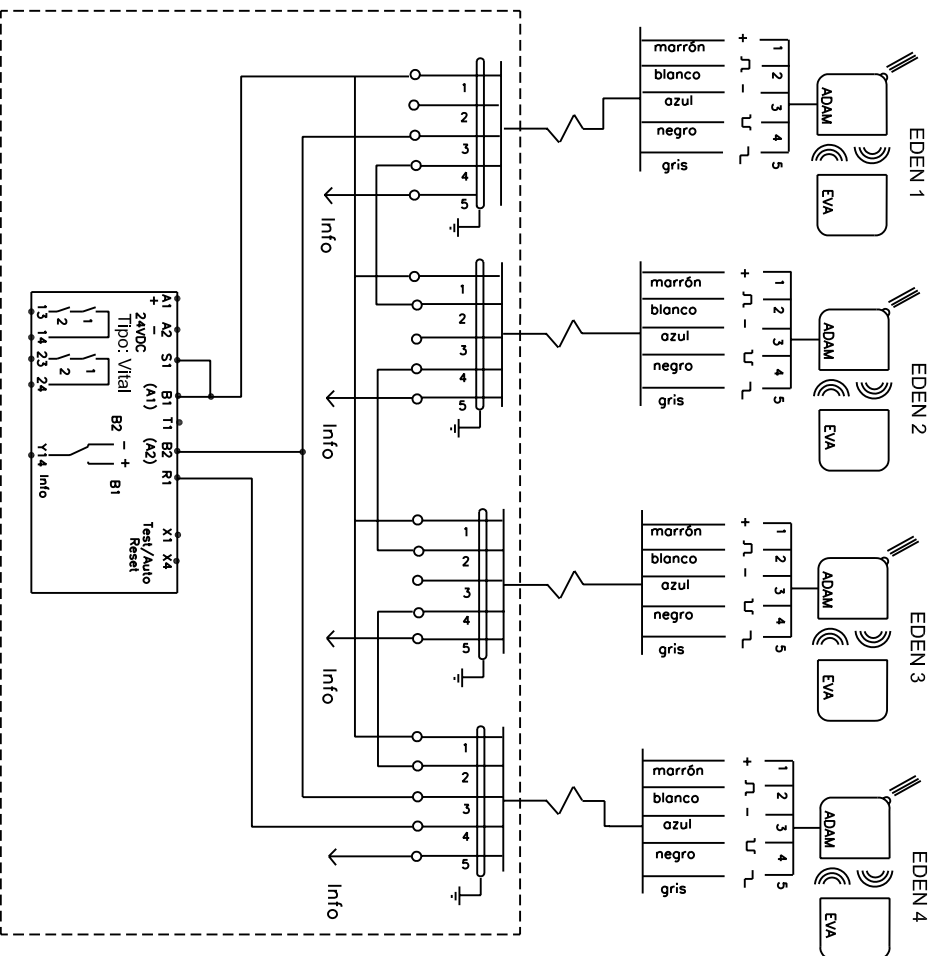
Es responsabilidad del usuario comprobar que todos los dispositivos de control son correctamente instalados, utilizados y mantenidos poro cumplir todas las normas Europeas, nacionales y locales. Los especificaciones pueden ser cambiadas sin previo aviso

ADAN (Eden)
M12 Conector por cable

M12 Conector /cable

pin 1 = marrón
pin 2 = blanco
pin 3 = azul
pin 4 = negro
pin 5 = gris o amarillo

+ in
- out
info

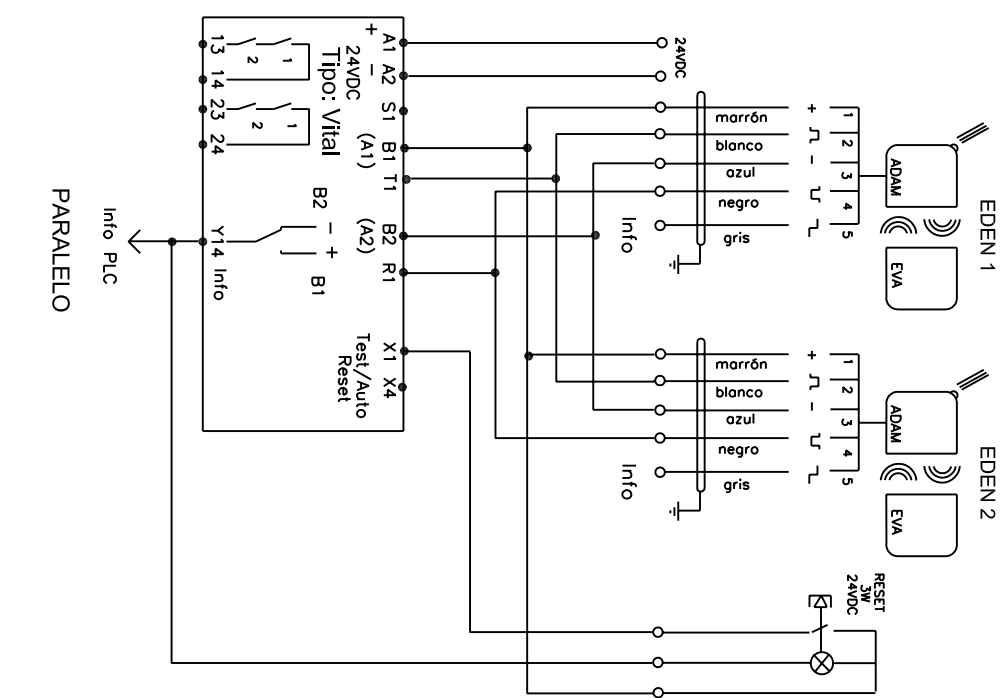
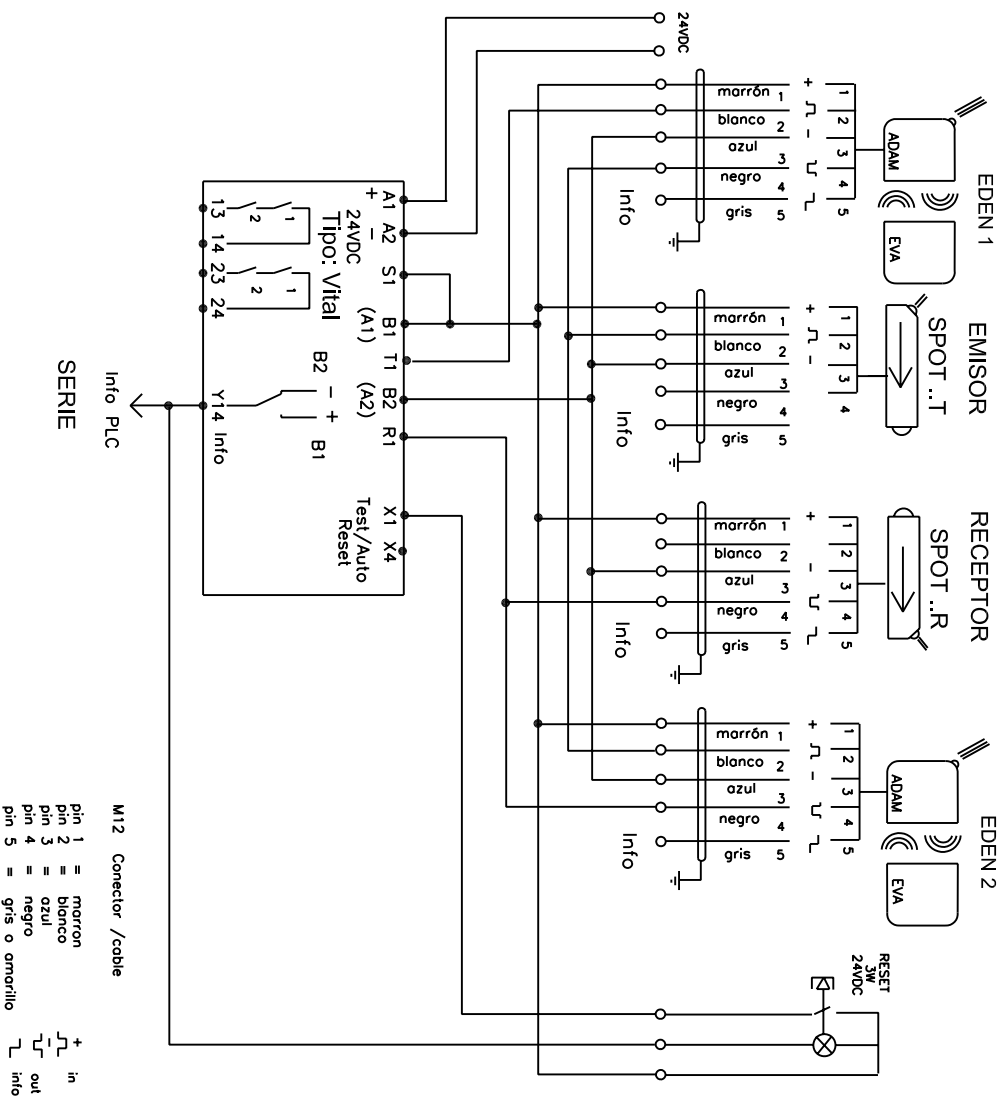


VITAL: 4 Eden

Nº de esquema
V2

Fecha:
11-06-08

Es responsabilidad del usuario comprobar que todos los dispositivos de control son correctamente instalados, utilizados y mantenidos para cumplir todas las normas Europeas, nacionales y locales. Las especificaciones pueden ser cambiadas sin previo aviso.

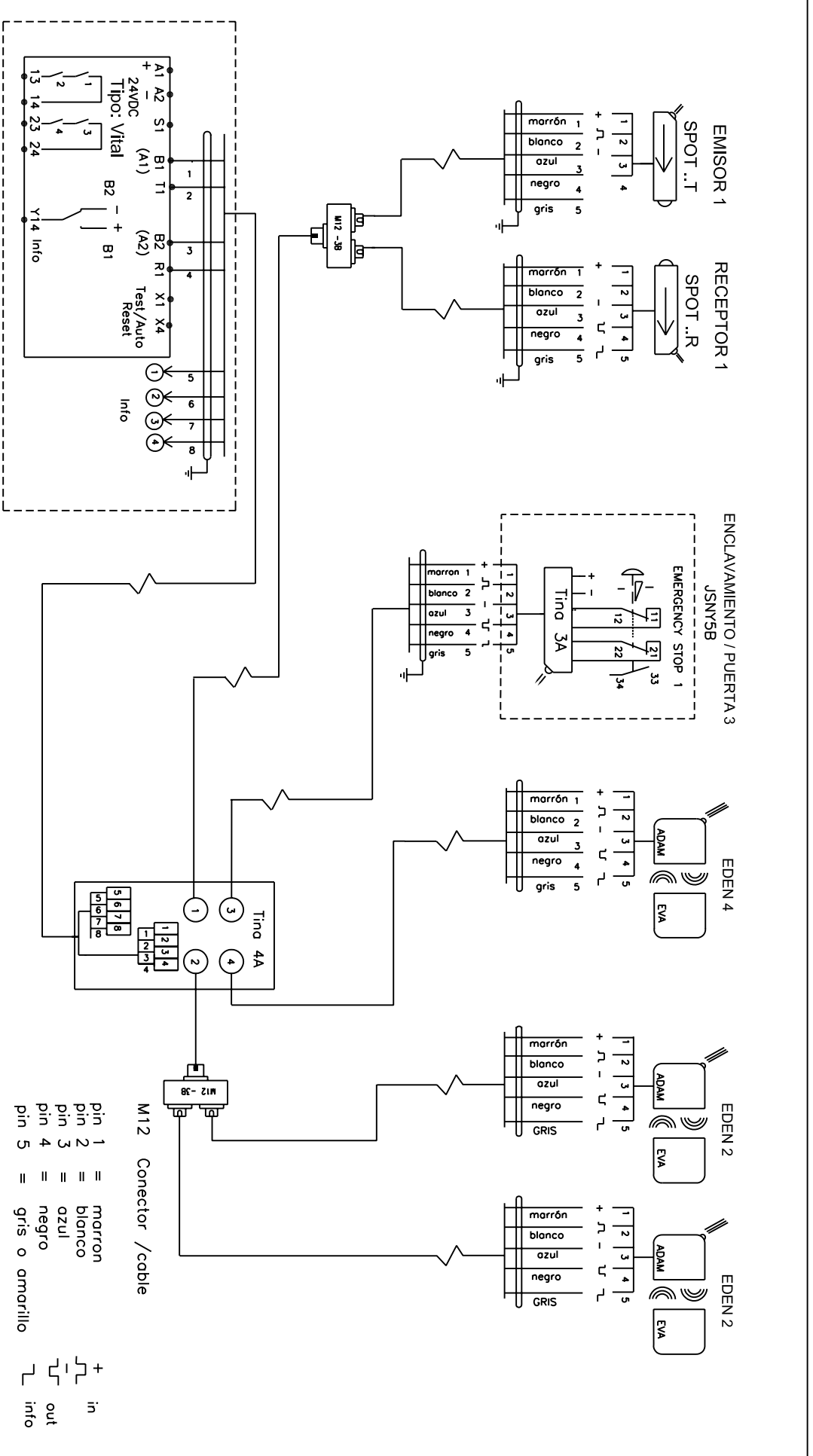


VITAL: Conexión serie y paralelo

Nº de esquema
V3

Fecha:
11-06-08

Es responsabilidad del usuario comprobar que todos los dispositivos de control son correctamente instalados, utilizados y mantenidos para cumplir todos los normos Europeos, nacionales y locales. Los especificaciones pueden ser cambiados sin previo aviso



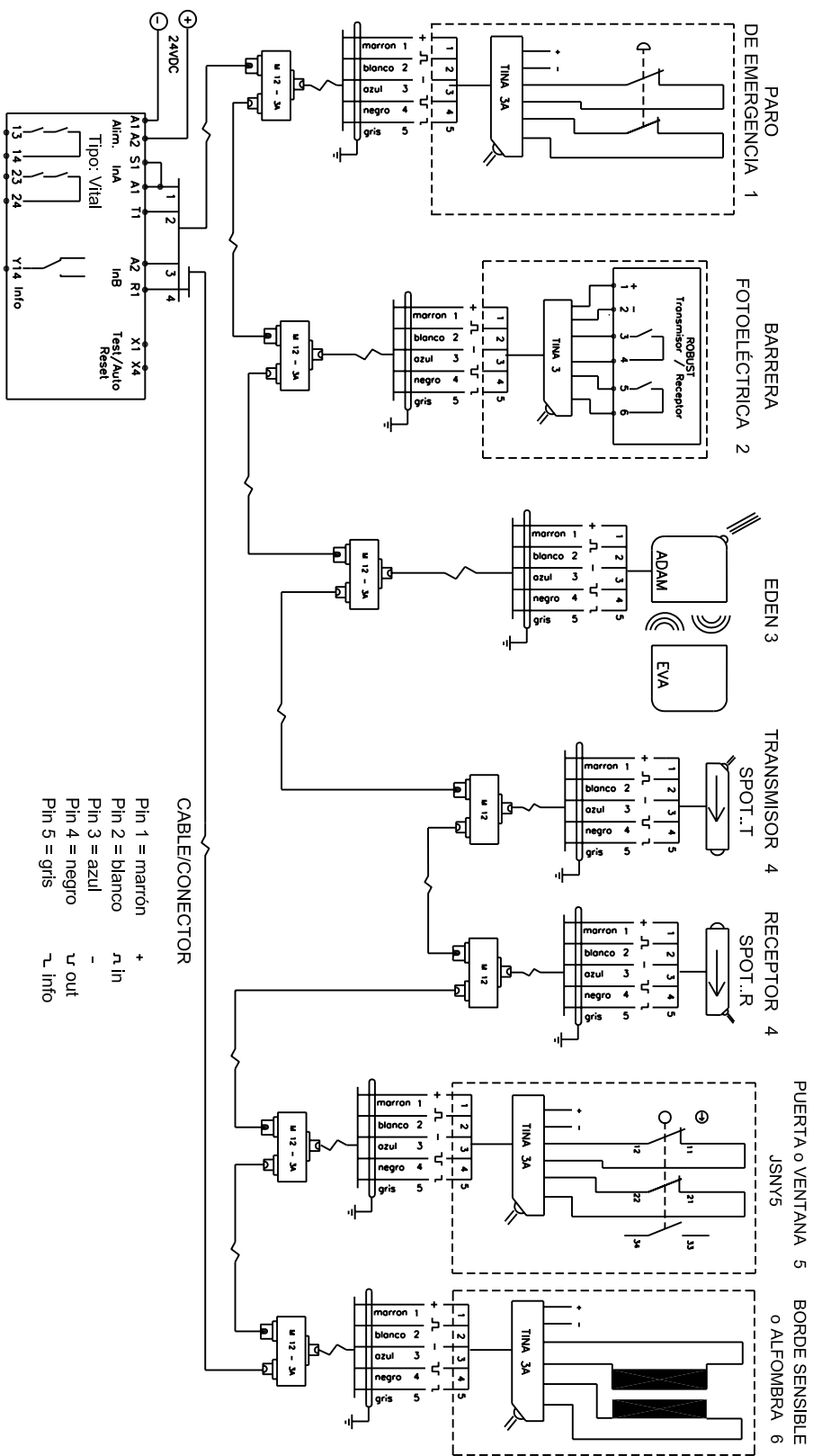
VITAL: Tinda 4 y varios dispositivos

Nº de esquema
V4

Fecha:
11-06-08

Es responsabilidad del usuario comprobar que todos los dispositivos de control son correctamente instalados, utilizados y mantenidos para cumplir todos los normos Europeos, nacionales y locales. Los especificaciones pueden ser cambiados sin previo aviso

- M12 Conector /cable
- pin 1 = marrón
 - pin 2 = blanco
 - pin 3 = azul
 - pin 4 = negro
 - pin 5 = gris o amarillo
- + in
 in
 out
 info



CABLE/CONECTOR

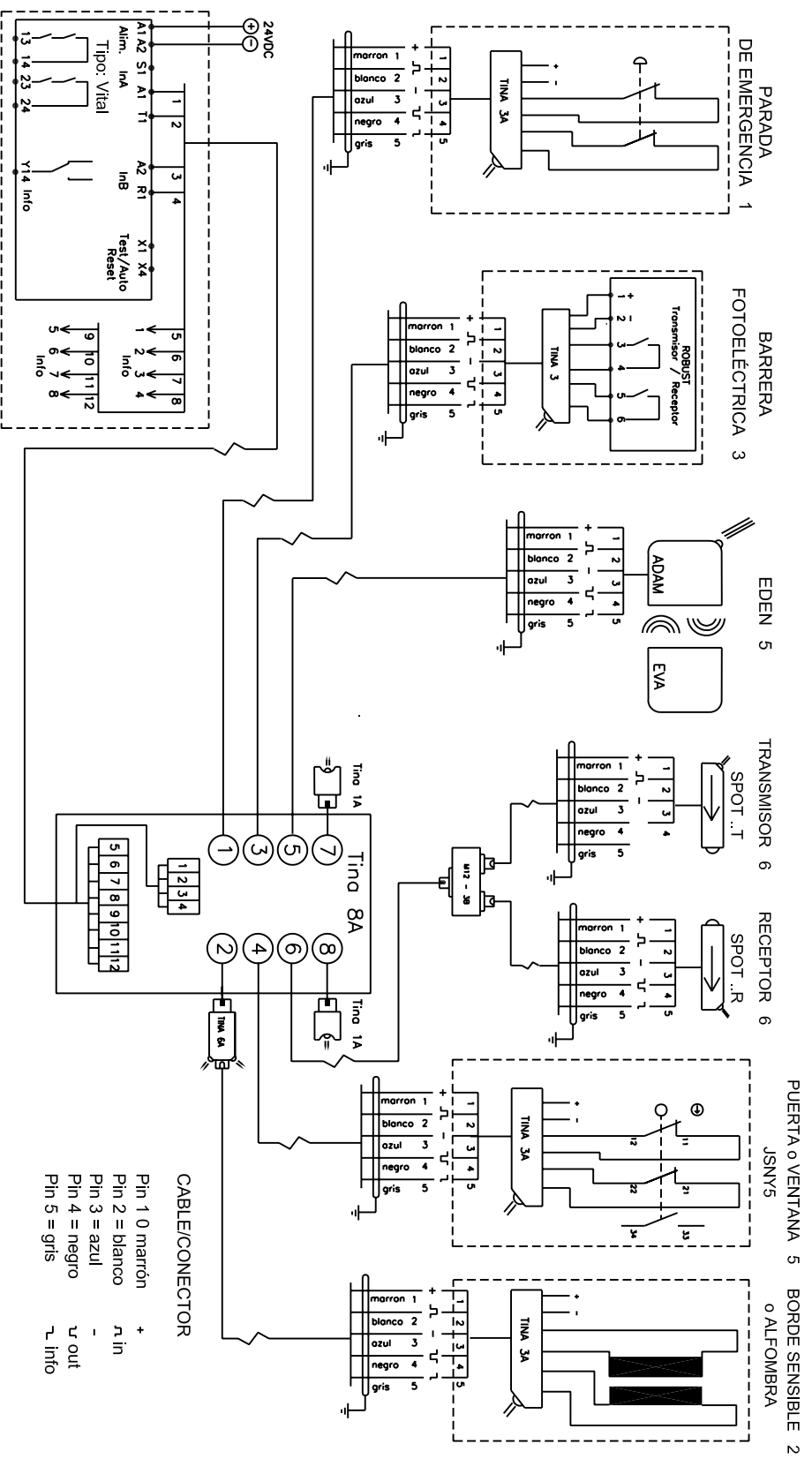
Pin 1 = marrón +
 Pin 2 = blanco r.in
 Pin 3 = azul -
 Pin 4 = negro ⊥ out
 Pin 5 = gris ⊥ info

Diversos dispositivos de seguridad conectados a VITAL

Nº de esquema
V5

Fecha:
11-06-08

Es responsabilidad del usuario comprobar que todos los dispositivos de control son correctamente instalados, utilizados y mantenidos para cumplir todos las normas Europeas, nacionales y locales.
 Los especificaciones pueden ser cambiados sin previo aviso



CABLE/CONECTOR

Pin 1 0 marrón +
 Pin 2 = blanco r. in
 Pin 3 = azul -
 Pin 4 = negro r. out
 Pin 5 = gris ~ info

Diversos dispositivos de seguridad conectada a VITAL + TINAS

Nº de esquema
V6

Fecha:
11-06-08

Es responsabilidad del usuario comprobador que todos los dispositivos de control son correctamente instalados, utilizados y mantenidos para cumplir todos las normas Europeas, nacionales y locales. Los especificaciones pueden ser cambiados sin previo aviso