

Módulo de relé de seguridad

# G9SB

## Módulo de relé de seguridad de diseño ultradelgado

- Modelos con 2 ó 3 polos en un ancho de 17,5 mm. Disponibles modelos de anchura 22,5 mm con 3 polos.
- Cumple los estándares EN. (Aprobación TÜV)
- Posibilidad de montaje sobre carril DIN.
- Controlador ultradelgado para los sensores de seguridad F3SN, F3SH, F3S-B, F3S-TGR, F3SL, F3S-J



### Modelos disponibles

Contactos principales	Contacto auxiliar	Número de canales de entrada	Modo de reset	Tipo de entrada	Tensión nominal	Modelo	Categoría (EN954-1)	Tamaño
DPST-NA 2 contactos de seguridad	Ninguno	2 canales	Reset automático	Inversa	24 Vc.a./Vc.c.	G9SB-2002-A	4	17,5 mm
		1 canal o 2 canales		+ común		G9SB-200-B		
		2 canales	Reset manual	Inversa		G9SB-2002-C		
		1 canal o 2 canales		+ común		G9SB-200-D		
3PST-NA 3 contactos de seguridad	SPST-NC	Ninguno (corte directo)	Reset automático	---	24 Vc.c.	G9SB-3010	3	17,5 mm
		2 canales		Inversa	24 Vc.a./Vc.c.	G9SB-3012-A	4	22,5 mm
		1 canal o 2 canales		+ común		G9SB-301-B		
		2 canales	Reset manual	Inversa	G9SB-3012-C			
		1 canal o 2 canales		+ común	G9SB-301-D			

### Composición de la referencia

G9SB-□□□□□□ □  
1 2 3 4 5 6

**1. Función**

Nada: Parada de emergencia

**2. Configuración de contactos (Salida de seguridad)**

- 2: DPST-NA
- 3: 3PST-NA

**3. Configuración de contactos (Salida de retardo a OFF)**

0: Ninguno

**4. Configuración de contactos (Salida auxiliar)**

- 0: Ninguno
- 1: SPST-NC

**5. Configuración de entrada**

Ninguna: Posibilidad de entrada de 1-canal o 2-canales

- 0: Ninguno (corte directo)
- 2: Entrada de 2 canales

**6. Varios**

- A: Reset automático, entrada inversa
- B: Reset automático, + entrada común
- C: Reset manual, entrada inversa
- D: Reset manual, + entrada común

## Especificaciones

### Valores nominales

#### Entrada de alimentación

Elemento	G9SB-200□-□	G9SB-3010	G9SB-301□-□
Tensión de alimentación	24 Vc.a./Vc.c. 24 Vc.a. (50/60 Hz), o 24 Vc.c. 24 Vc.c.: 24 Vc.c.		
Rango de tensión de funcionamiento	85% al 110% de la tensión de alimentación nominal		
Consumo	1,4 VA/1,4 W máx.	1,7 W máx.	1,7 VA/1,7 W máx.

#### Entradas

Elemento	G9SB-200□-□	G9SB-3010	G9SB-301□-□
Corriente de entrada	25 mA máx.	60 mA máx. (Vea la nota).	30 mA máx.

Nota: Indica la corriente entre los terminales A1 y A2.

#### Contactos

Elemento	G9SB-200□-□	G9SB-3010	G9SB-301□-□
	Carga resistiva ( $\cos\phi = 1$ )		
Carga nominal	250 Vc.a., 5 A		
Corriente nominal	5 A		

#### Características

Elemento		G9SB-200□-□	G9SB-3010	G9SB-301□-□
Resistencia de contacto (ver nota 1.)		100 MΩ		
Tiempo de operación (vea la nota 2.)		30 ms máx.		
Tiempo de respuesta (ver las notas 2 y 3).		10 ms máx.		
Resistencia de aislamiento (Vea la nota 4.)		100 MΩ mín. (a 500 Vc.c.)		
Rigidez dieléctrica	Entre salidas diferentes	2.500 Vc.a., 50/60 Hz durante 1 min.		
	Entre entradas y salidas			
	Entre entradas y salidas de alimentación			
Resistencia a vibraciones		entre 10 y 55 a 10 Hz, 0,375 mm de amplitud (0,75 mm de amplitud p-p)		
Resistencia a golpes	Destrucción	300 m/s <sup>2</sup>		
	Funcionamiento incorrecto	100 m/s <sup>2</sup>		
Vida útil	Mecánica	Mínimo de 5.000.000 operaciones (a aproximadamente 7.200 operaciones/h)		
	Eléctrica	Mínimo de 100.000 operaciones (a aproximadamente 1.800 operaciones/h)		
Mínima carga permisible (valor de referencia)		5 Vc.c., 1 mA		
Temperatura ambiente de funcionamiento		-25°C a 55°C (sin formación de hielo ni condensación)		
Humedad ambiente de funcionamiento		35% a 85%		
Par de apriete de los terminales		0,5 N·m		
Peso		Aprox. 115 g	Aprox. 135 g	Aprox. 120 g
Homologaciones		EN954-1, EN60204-1, UL508, CSA C22.2 No. 14		
Compatibilidad electromagnética (CEM)		EMI: EN55011 grupo 1 clase A: EMS: EN50082-2		

Nota: 1. La resistencia de contacto está medida con 1 A a 5 Vc.c. utilizando el método de caída de tensión.

2. El tiempo de rebote no está incluido en la cifra del tiempo de operación.

3. El tiempo de respuesta es el tiempo empleado para abrir el contacto principal después de haber conmutado la entrada a OFF.

4. La resistencia de aislamiento está medida con 500 Vc.c. en los mismos puntos que para la medida de la rigidez dieléctrica.

## Ejemplos de aplicación

G9SB-2002-A (24 Vc.a./Vc.c.) o G9SB-3012-A (24 Vc.a./Vc.c.) de 2 canales con entrada de final de carrera/Autoreset.

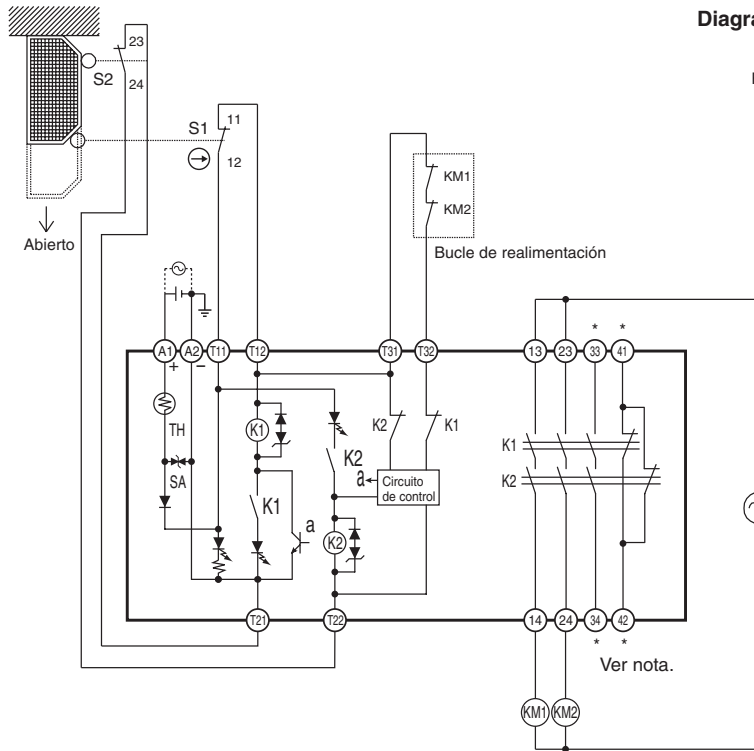
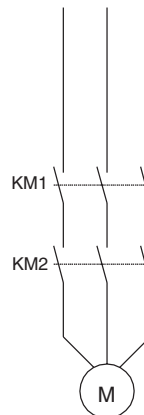
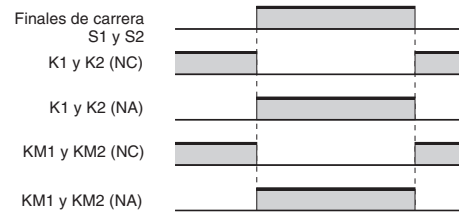


Diagrama de operación



S1: Final de carrera de seguridad con mecanismo de apertura positiva (D4N o D4B)  $\ominus$   
 S2: Final de carrera  
 KM1 y KM2: Contactor magnético  
 M: Motor trifásico

**Nota:** Sólo el modelo G9SB-3012-A tiene los terminales 33-34 y 41-42.

Nota: 1. Las conexiones externas y los cronogramas para los modelos G9SB-200-B/301-B son los mismos que para los modelos G9SB-2002-A/3012-A.  
 2. Este circuito cumple la norma de seguridad EN954-1 Categoría 4.

G9SB-2002-C (24 Vc.a./Vc.c.) o G9SB-3012-C (24 Vc.a./Vc.c.) de 2 canales con entrada de interruptor de parada de emergencia/Reset manual

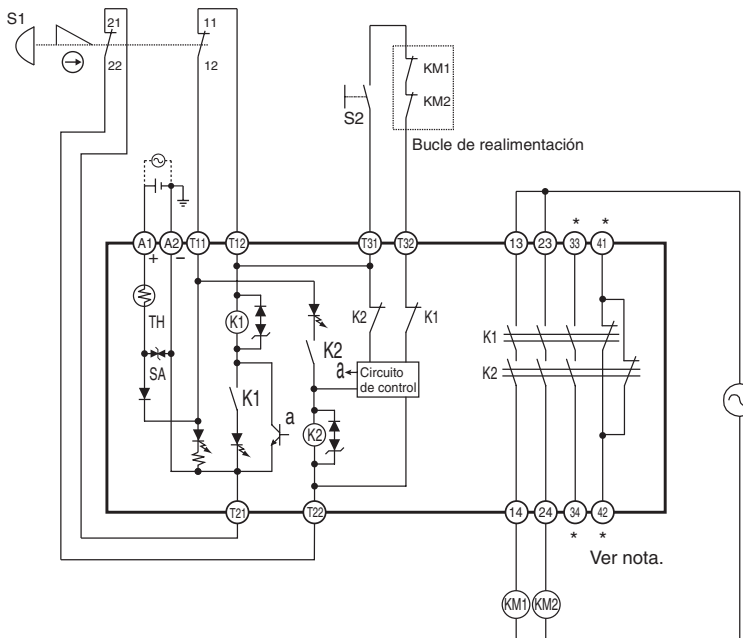
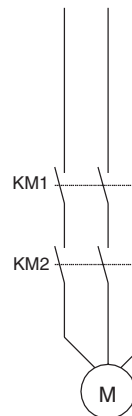
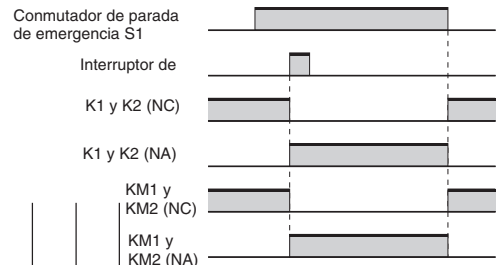


Diagrama de operación



**Nota:** La salida cambia a ON con el flanco de subida del interruptor de reset S2, pero no funciona si hay una pequeña interrupción en S2.

S1: Interruptor de parada de emergencia con mecanismo de apertura positiva (A165E, A22E)  $\ominus$   
 S2: Conmutador  
 KM1 y KM2: Contactor magnético  
 M: Motor trifásico

**Nota:** Sólo el modelo G9SB-3012-C tiene los terminales 33-34 y 41-42.

Nota: 1. Las conexiones externas y los cronogramas para los modelos G9SB-200-D/301-D son los mismos que para los modelos G9SB-2002-C/3012-D.  
 2. Este circuito cumple la norma de seguridad EN954-1 Categoría 4.

G9SB-200-D (24 Vc.a./Vc.c.) o G9SB-301-D (24 Vc.a./Vc.c.) con sensor de área de seguridad/Reset manual

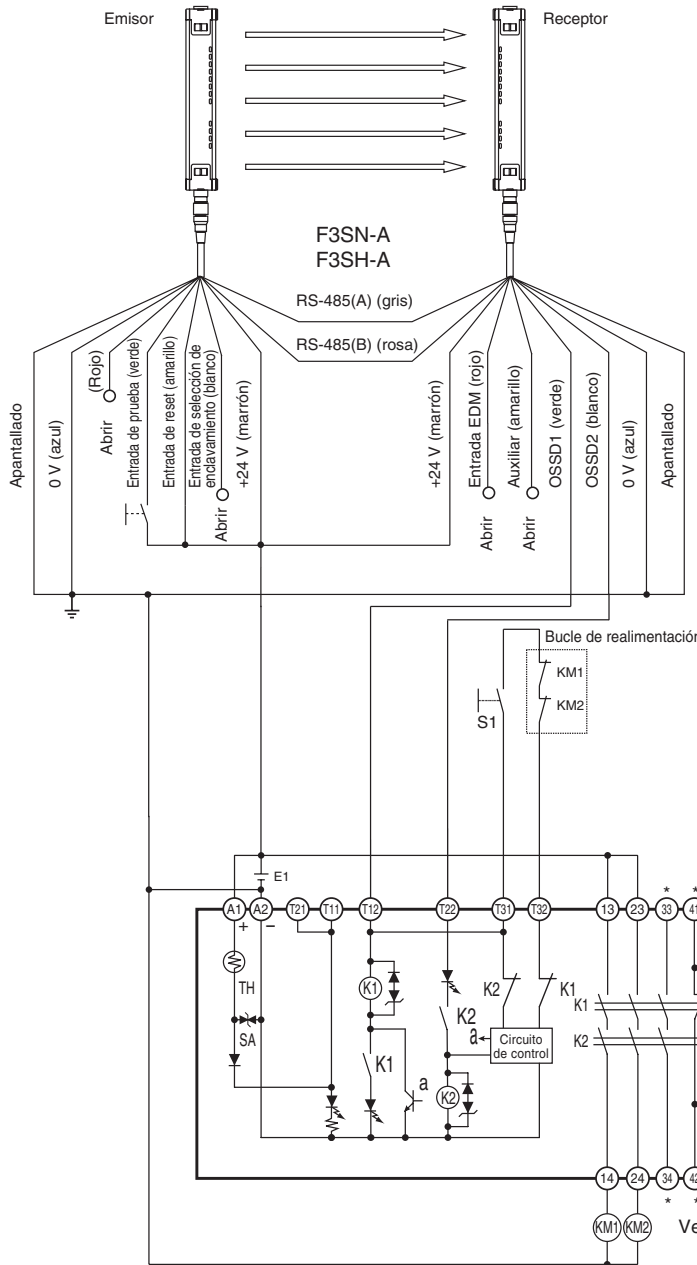
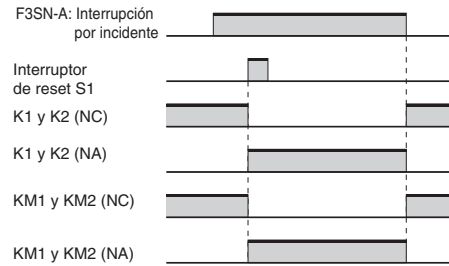
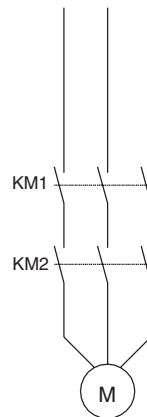


Diagrama de operación



**Nota:** La salida cambia a ON con el flanco de subida del interruptor de reset S1, pero no funciona si hay una pequeña interrupción en S1.

- F3SN-A: Sensor de área de seguridad
- S1: Conmutador de reset
- KM1 y KM2: Contactor magnético
- M: Motor trifásico
- E1: Fuente de alimentación de 24 Vc.c.



**Nota:** Sólo el modelo G9SB-301-D tiene los terminales 33-34 y 41-42.

Nota: Este circuito cumple la norma de seguridad EN954-1 Categoría 4.

G9SB-3010 (24 Vc.c.) de 2 canales con entrada de final de carrera/Autoreset

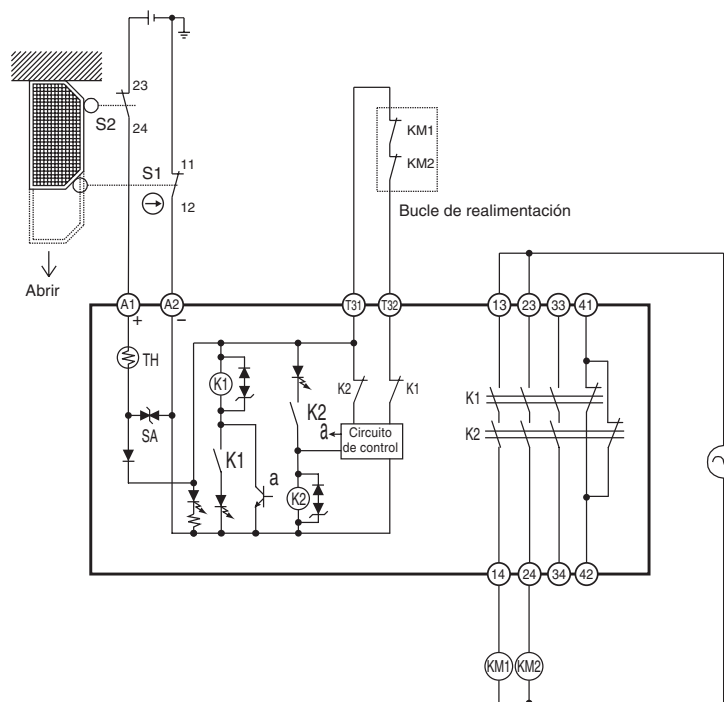
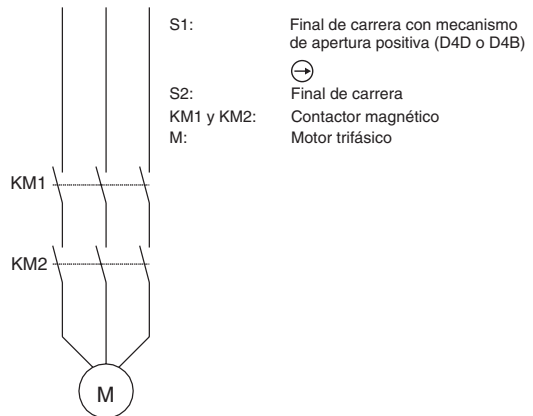
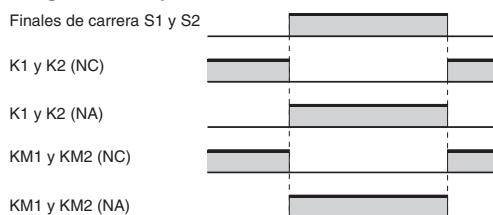


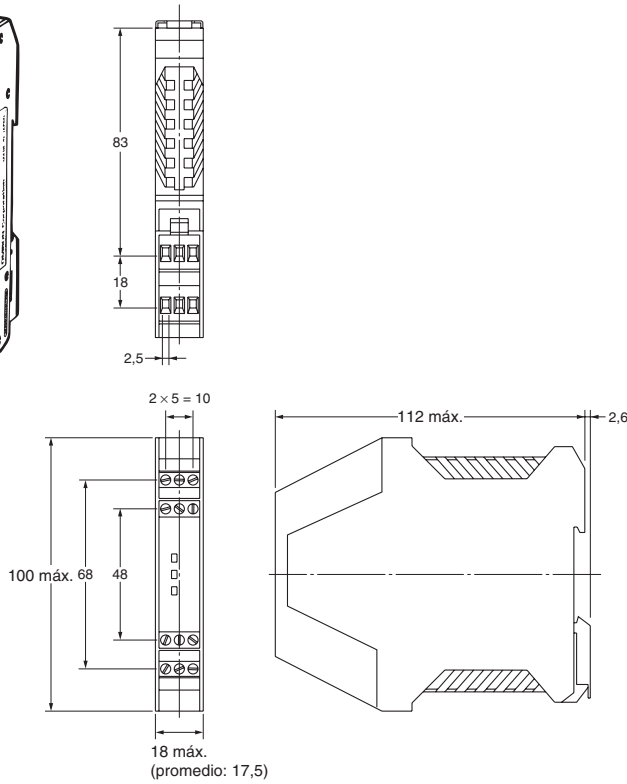
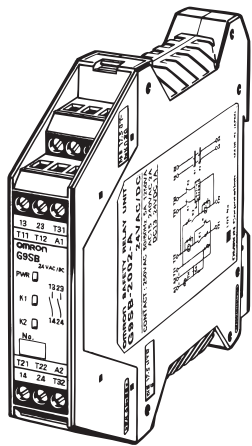
Diagrama de operación



Nota: Este circuito cumple la norma de seguridad EN954-1 Categoría 3.

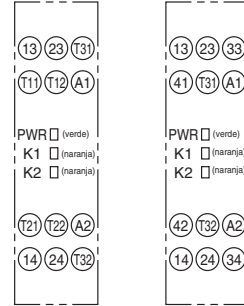
Dimensiones

G9SB-200□□  
G9SB-3010

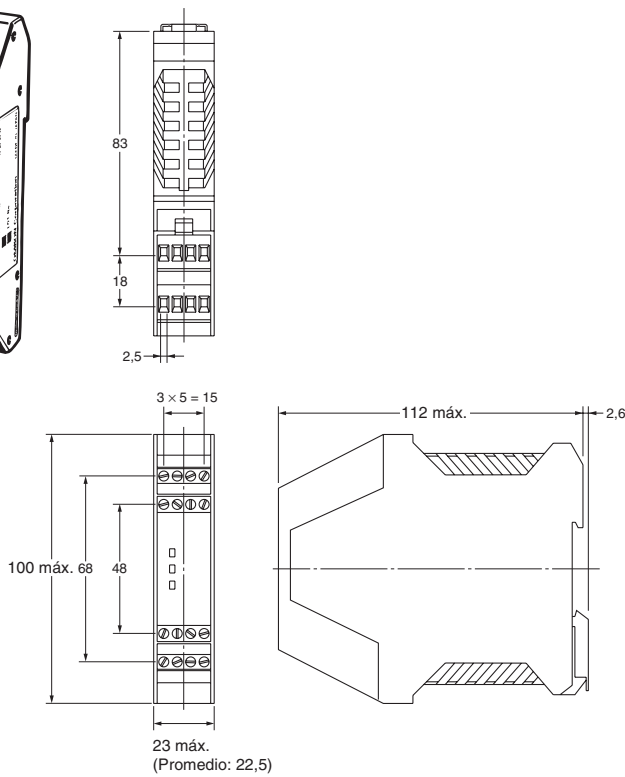
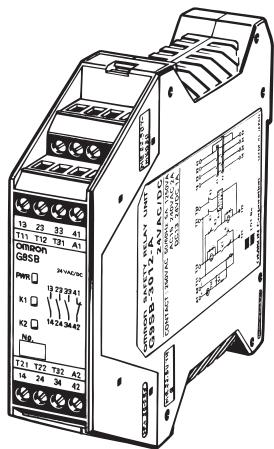


Disposición de terminales

G9SB-200□□ G9SB-3010

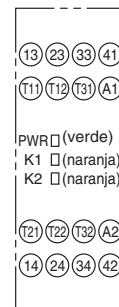


G9SB-301□□



Disposición de terminales

G9SB-200□□

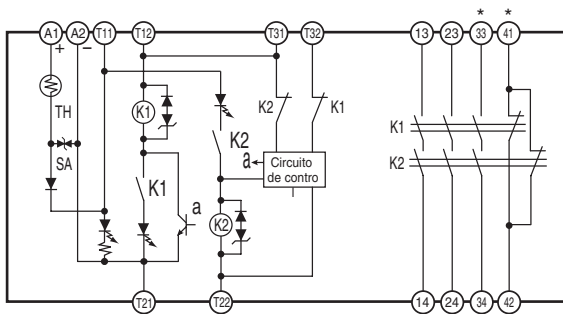


## Instalación

### Conexiones internas

G9SB-2002-A/C (24 Vc.a./Vc.c.)

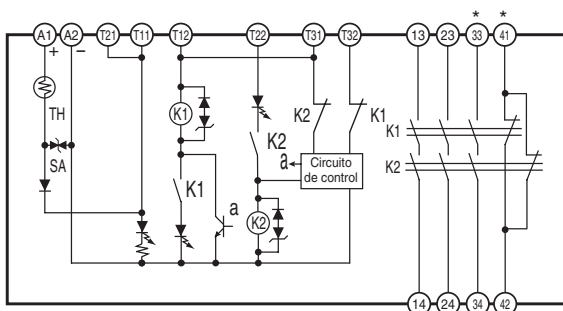
G9SB-3012-A/C (24 Vc.a./Vc.c.)



Ver nota 2.

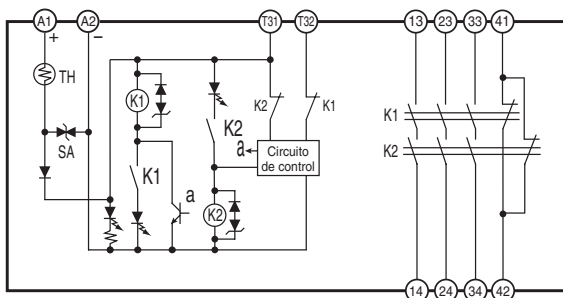
G9SB-200-B/D (24 Vc.a./Vc.c.)

G9SB-301-B/D (24 Vc.a./Vc.c.)



Ver nota 2.

G9SB-3010 (24 Vc.c.)



Nota: 1. Para un canal de entrada con modelos G9SB-□□□-B/D, cortocircuite los terminales T12 y T22.  
No es posible conectar modelos G9SB-□□□2-A/C para un canal de entrada.

2. Sólo los modelos G9SB-301□□ tienen terminales 33-34 y 41-42.

## Precauciones

### Cableado

Apague el G9SB antes de cablearlo. No toque los terminales del G9SB mientras está alimentado, porque los terminales están cargados y puede recibir descargas eléctricas.

Cablee el G9SB como se indica a continuación.

Cable trenzado: 0,2 a 2,5 mm<sup>2</sup>

Cable rígido: 0,2 a 2,5 mm<sup>2</sup>

Apriete todos los tornillos con un par entre 0,5 y 0,6 N·m, si no, el G9SB podría funcionar mal o generar calor.

Las entradas externas conectadas a T11 y T12 o T21 y T22 del G9SB tienen que ser entradas sin tensión.

### Categoría de seguridad aplicable

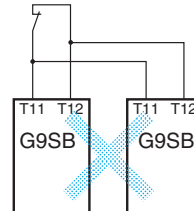
G9SB-200□-□/301□-□ cumple los requisitos de la Categoría de seguridad 4 de los estándares EN954-1 cuando se utilizan como se muestra en los ejemplos proporcionados por OMRON. Puede que los relés no cumplan los estándares en algunas condiciones de funcionamiento. El G9SB-3010 puede cumplir la norma EN954-1 de categoría 3 si se utiliza doble corte. La categoría de seguridad aplicable está determinada por el sistema de control de seguridad íntegro. Asegúrese de que el sistema de control de seguridad íntegro cumple los requisitos de EN954-1.

### Montaje de varias unidades

Cuando se montan varias unidades adosadas, la corriente nominal será 3 A. No aplicar corrientes superiores a 3 A.

### Conexión de las entradas

Si utiliza varios modelos G9SB, no se puede utilizar el mismo interruptor para todas las entradas. Esto es también aplicable para otros terminales de entrada.



### Corto a tierra

Los circuitos G9SB contienen un termistor positivo, de modo que se pueden detectar roturas de la conexión a tierra y roturas por cortocircuito entre el canal 1 y canal 2 (la detección de roturas o cortocircuito entre el canal 1 y canal 2 sólo está implementada en los modelos G9SB-2002-□/3012-□).

Nota: Para detectar roturas de conexión a tierra, conecte el negativo de la fuente de alimentación a tierra.

TODAS LAS DIMENSIONES SE ESPECIFICAN EN MILÍMETROS.

Para convertir de milímetros a pulgadas, multiplique por 0,03937. Para convertir de gramos a onzas, multiplique por 0,03527.