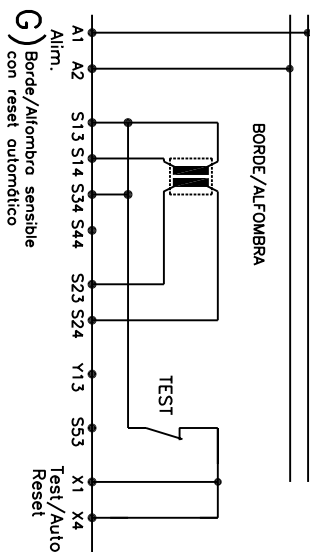
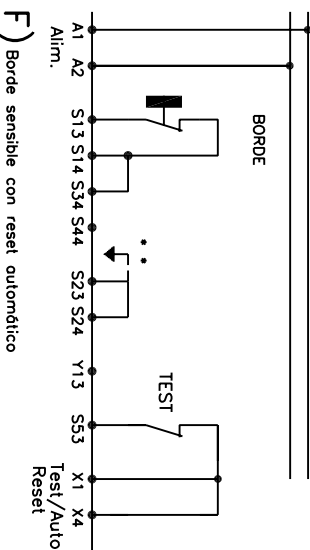
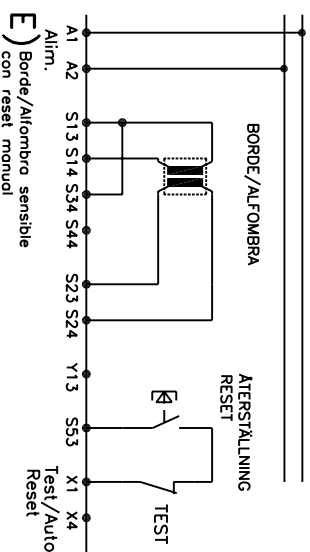
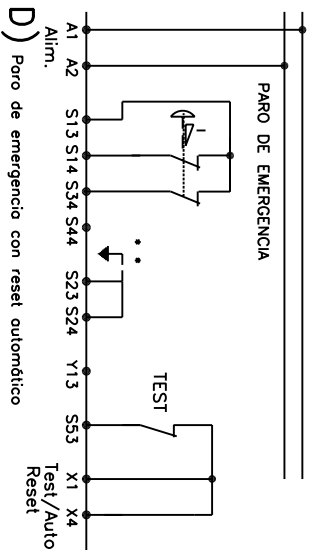
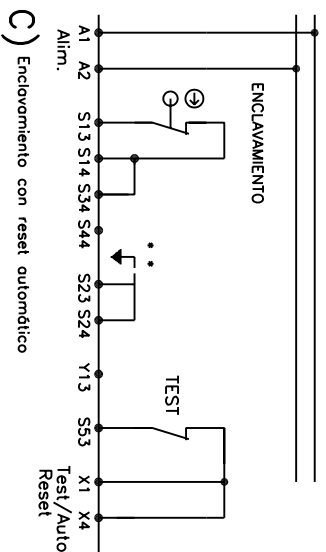
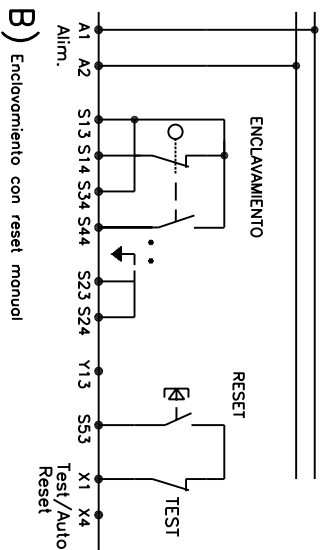


A) Paro de emergencia con reset manual y control de contactores/relés externos

*)NOTA: Usar siempre supresores de transitorio simultáneo

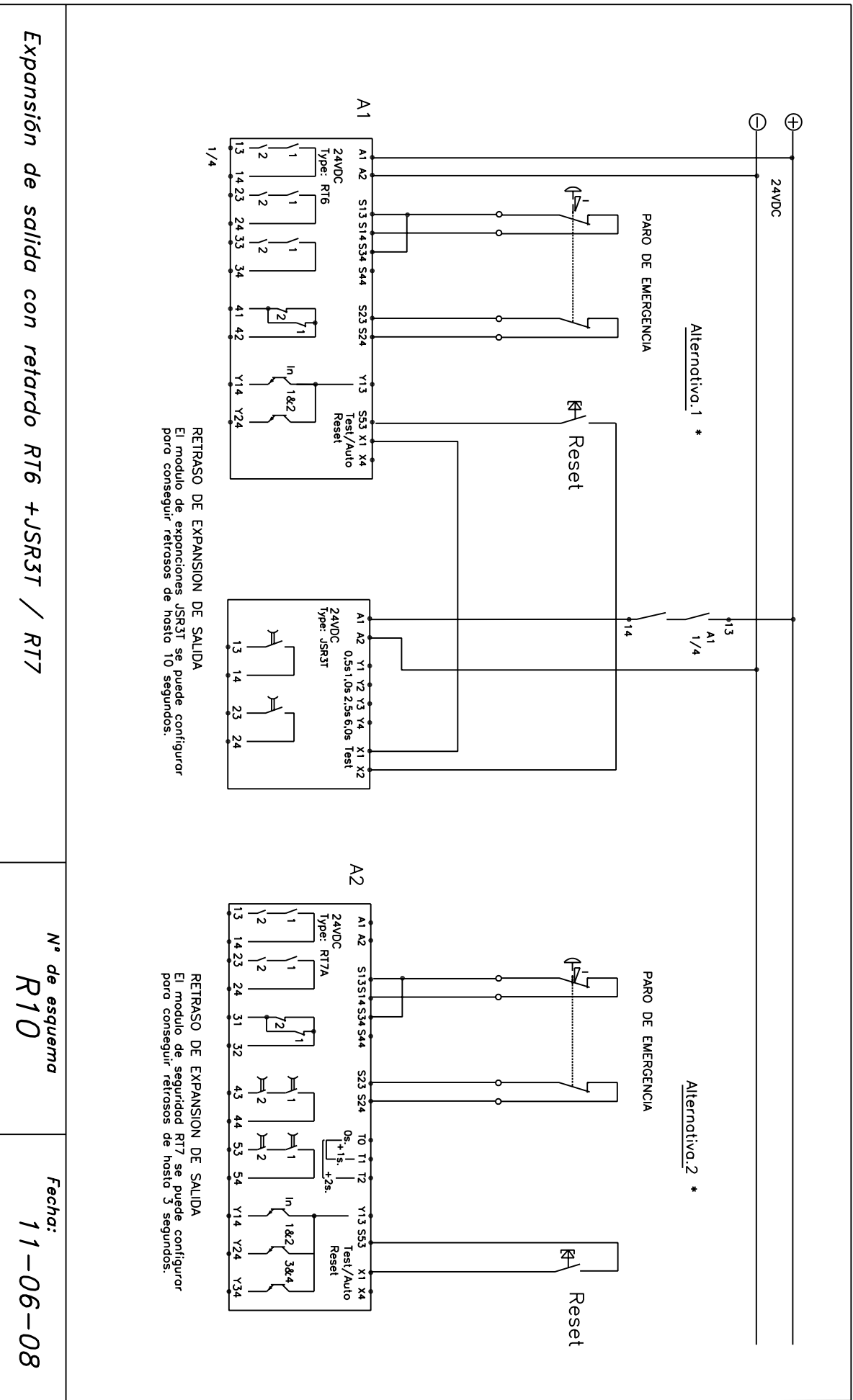


RT6: con reset configurable

Nº de esquema
R4

Fecha:
11-06-08

Es responsabilidad del usuario comprobar que todos los dispositivos de control son correctamente instalados, utilizados y mantenidos para cumplir todas las normas Europeas, nacionales y locales. Las especificaciones pueden ser cambiadas sin previo aviso



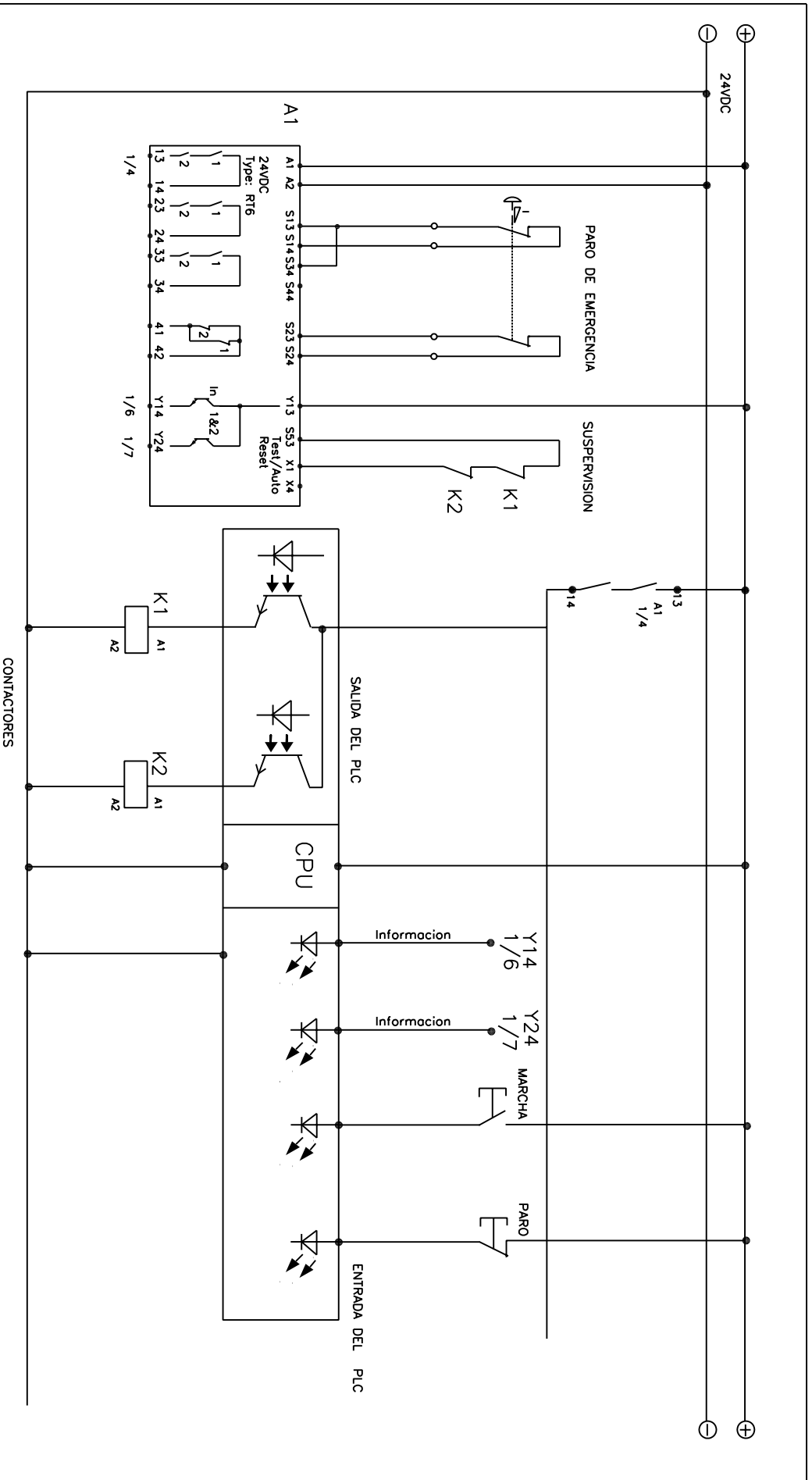
RETRASO DE EXPANSION DE SALIDA
El modulo de expansion JSR3T se puede configurar para conseguir retrasos de hasta 10 segundos.

RETRASO DE EXPANSION DE SALIDA
El modulo de seguridad RT7 se puede configurar para conseguir retrasos de hasta 3 segundos.

Expansión de salida con retardo RT6 +JSR3T / RT7

Nº de esquema	Fecha:
R10	11-06-08

Es responsabilidad del usuario comprobar que todos los dispositivos de control son correctamente instalados, utilizados y mantenidos para cumplir todos los normos Europeos, nacionales y locales. Los especificaciones pueden ser cambiados sin previo aviso



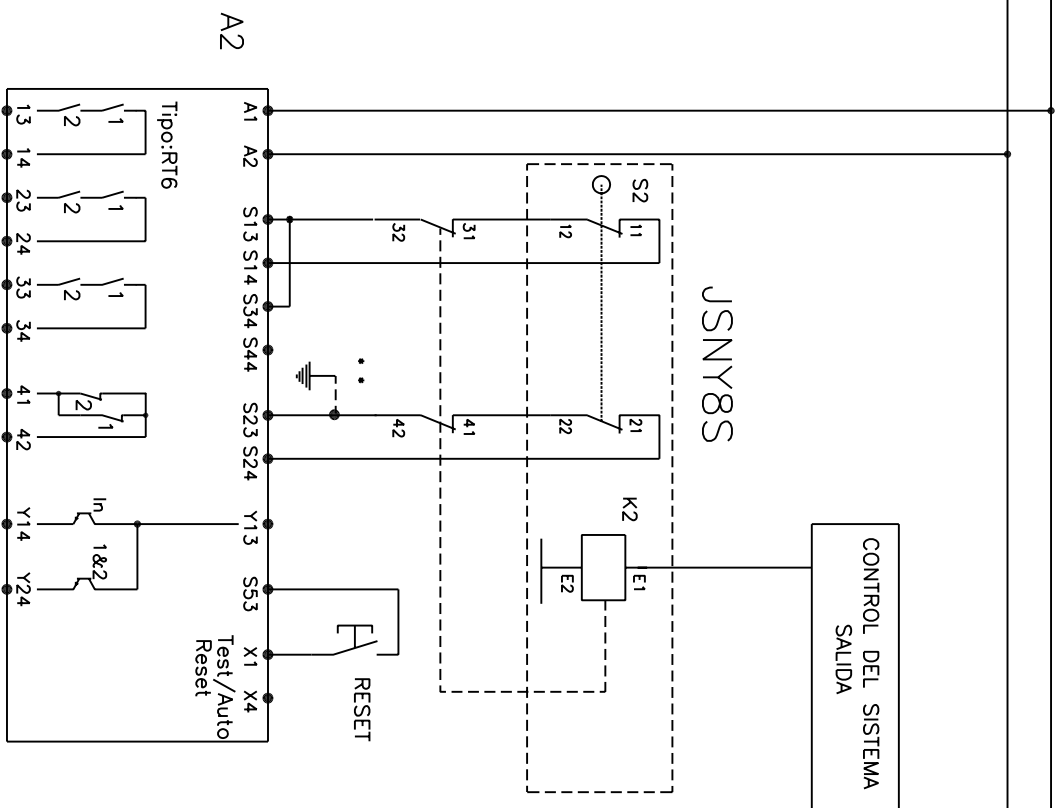
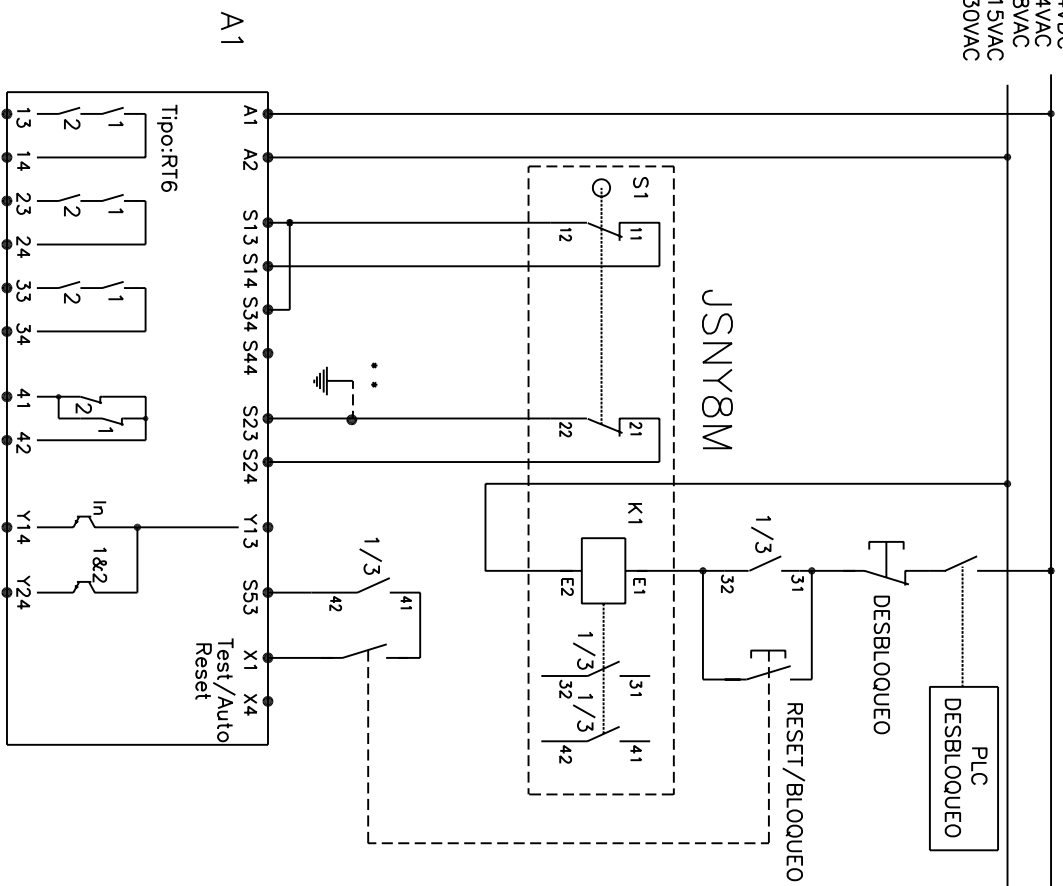
Aislamiento de entradas/salidas de PLC y RT6

N° de esquema
R111

Fecha:
11-06-08

Es responsabilidad del usuario comprobar que todos los dispositivos de control son correctamente instalados, utilizados y mantenidos para cumplir todas las normas Europeas, nacionales y locales. Los especificaciones pueden ser cambiadas sin previo aviso.

24VDC
24VAC
48VAC
115VAC
230VAC



Enclavamiento con bloqueo JSNY8M/S + RT6

Nº de esquema
E2

Fecha:
11-06-08

Es responsabilidad del usuario comprobar que todos los dispositivos de control son correctamente instalados, utilizados y mantenidos para cumplir todas las normas Europeas, nacionales y locales.
Los especificaciones pueden ser cambiados sin previo aviso