

Resguardos específicos para Taladros

Telescópicos

Resguardos de acero y policarbonato, sin enclavamiento, para la zona de la broca. Incluyen interruptor de seguridad. Se fijan directamente a una parte fija del taladro, y basculan para permitir el acceso a la zona de trabajo.



S-MT2

Telescópico dos tramos para montaje en parte superior. Diámetro máximo 63mm.



S-MTS2

Telescópico tres tramos para montaje en mesa. Diámetro máximo 70mm.



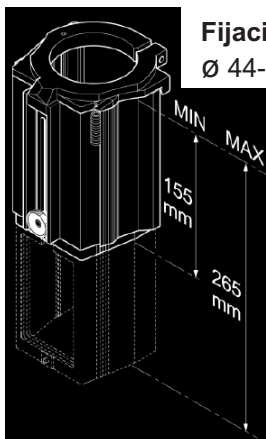
S-BT2

Con collarín superior para fijarlo al porta-brocas.



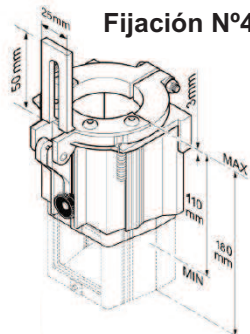
SF-LRTS2 y LRTL2

Resguardo telescópico tres tramos para taladro radial. Diámetro máximo 70mm

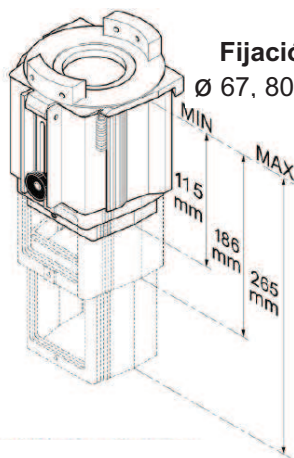


Fijación N°2

Ø 44-89mm



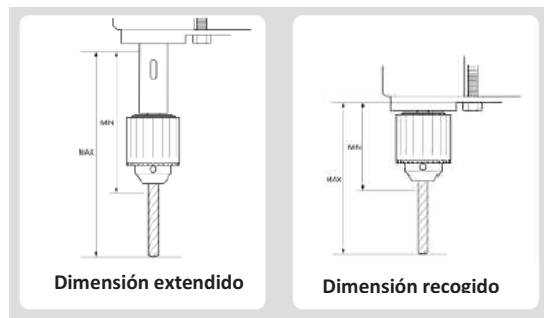
Fijación N°4



Fijación N°6

Ø 67, 80 y 92mm

Dimensiones para la selección



Móviles con enclavamiento

Resguardos móviles de acero y policarbonato, batientes con interruptor de seguridad para la zona de la broca.

Se fijan directamente a una parte fija del taladro, y basculan para permitir el acceso a la zona de trabajo. Opcionalmente pueden suministrarse sin interruptor de seguridad.



O-BP

Protección de taladro de mesa o columna.

Pantalla de 140x180mm.

Soporte de 500mm de altura.



O-RP

Protección para taladro radial.

Pantalla de Ø 300, 350, 400, 450mm.

Soporte de 500mm de altura.

SAFEWORK

Soluciones Integrales de Seguridad

Tel.: 93 308 05 66 Fax.: 93 307 22 62 C/ Bac de Roda, 7 08005 BARCELONA info@safework.es