

Safeball

Mando de seguridad

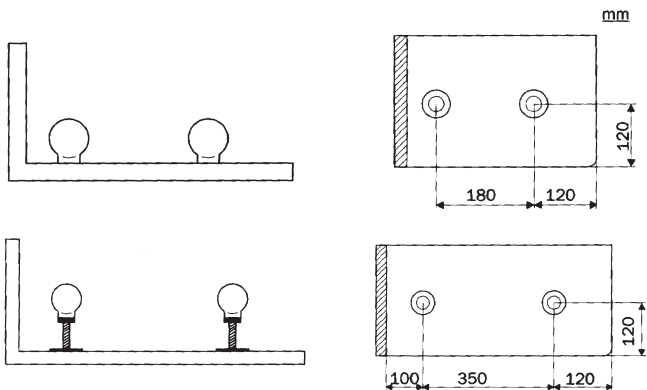


JSTD1

Mando bimanual

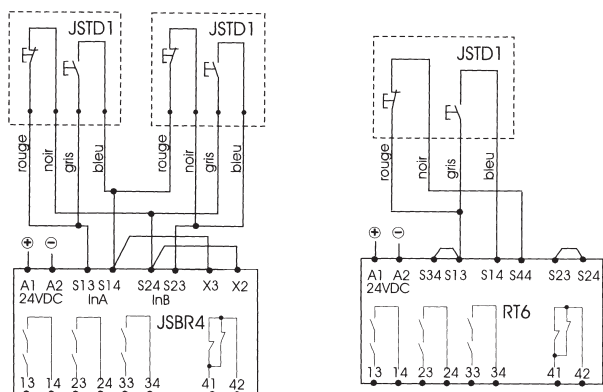
La conexión de dos **Safeball** a través del módulo JSBR4, permite alcanzar la categoría de seguridad máxima (categoría 4 según EN 954-1) constituyendo un mando bimanual de tipo IIIc según EN 574.

Para que el conjunto cumpla con los requisitos de seguridad de estas normas, los dos **Safeball** deben ser montados respetando las distancias mínimas señaladas en las figuras.



Conexión

La figura muestra un ejemplo de conexión de un mando bimanual formado por dos **JSTD1** y un módulo de autocontrol **JSBR4** (ver información técnica del **JSBR4**). El tiempo de respuesta es < 15 ms y la categoría de seguridad 4.



Ergonómico
Alta fiabilidad y seguridad
Mando mono o bimanual
2 canales en cada actuador

Presentación

El **Safeball** es una solución totalmente nueva en el campo de los mandos de movimientos peligrosos: su accionamiento se realiza efectuando una ligera presión de la mano en dos zonas opuestas de la esfera, por lo que no precisa protecciones para evitar accionamientos involuntarios.

El **Safeball** está ergonómicamente diseñado para que su actuación sea sencilla y cómoda para el operario, haciéndolo especialmente indicado para trabajos muy repetitivos y constantes, tanto como mando sencillo como bimanual. En ambas aplicaciones está certificada por el SAQ sueco.

Contactos y envoltente

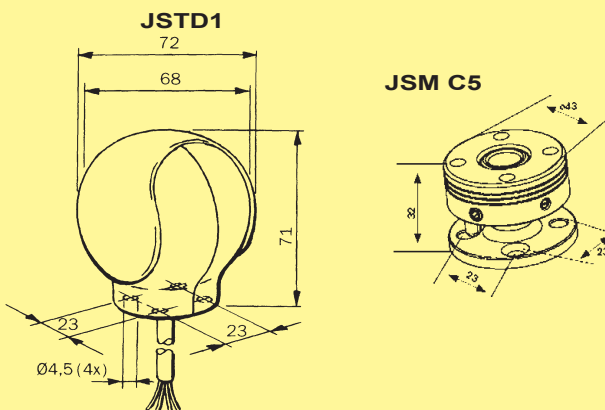
Cada esfera **JSTD1** incluye dos contactos: 1NA+1NC. La vida mecánica superior a las 5 x 10⁶ maniobras, le da una fiabilidad superior a la media de otros contactos existentes en el mercado.

Su envoltente exterior negra y amarilla de termoplástico y elastómero presenta una protección IP67 sin ranuras ni cavidades, pudiendo ser utilizado en aplicaciones con exigencias de higiene. Además, sus dimensiones y accesorios facilitan su montaje en cualquier posición.

Características Técnicas

Intensidad utilización	20mA
Intensidades de conmutación	2A 30VDC máx 10mA 6VDC Min
Recorrido contactos	1.3+/- 0.3 mm
Vida útil mecánica	5 x 10 ⁶ operaciones a 1 Hz
Vida útil eléctrica	10 ⁶ operaciones a 3 Hz
Grado de protección	IP67 (IEC 529/DIN 40050)
Resistencia química aceites	Buena
Envoltente	Polipropileno mineralizado
Goma	Elastómero termoplástico
Temperatura de trabajo	-10°C a +55°C
Color	Amarillo y negro
Peso	95g. (225g con cable)

Dimensiones y Accesorios



Certificaciones:

Directivas 98/37/CE 89/336/CEE 73/23/CEE

Normas Europeas EN60204-1; EN954-1 EN574

Esquemas de Aplicación

M1

Datos para realizar el pedido

JSTD1

SAFEWORK
Soluciones Integrales de Seguridad