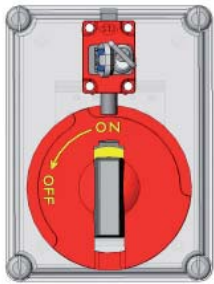


IVC

**FUNCIONAMIENTO**

Aislamiento de circuitos de potencia de máquinas peligrosas. Enclavamiento mecánico o electromecánico de circuitos de potencia en posición abierto.

El IVC consiste en: una caja protectora, el interruptor y el sistema de enclavamiento que puede ser:

- Mecánico : NX0P, NX00P, NX000P
- Electromecánico : SEN0P.

El bulón de la cerradura enclava el interruptor en posición OFF. Llave libre: bulón fuera, interruptor en posición OFF.

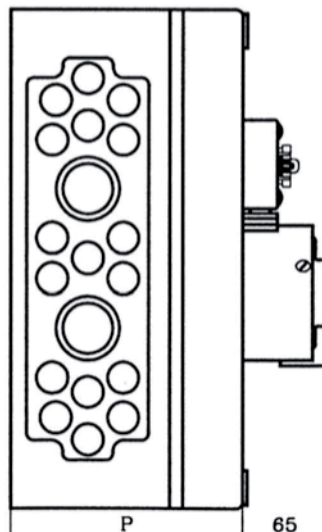
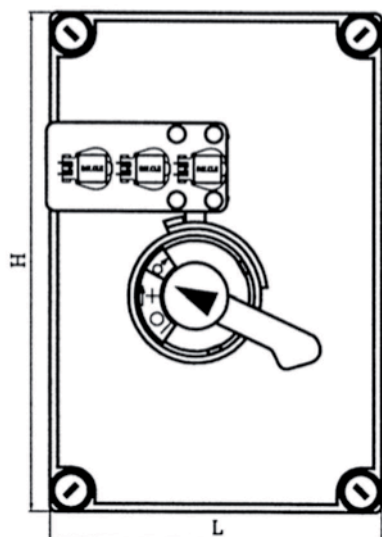
CARACTERÍSTICAS

Temperatura : 70 °C máximo
 Protección : IP55
 N° de polos : 3
 Características eléctricas : Ver cuadro

Opciones : 4 polos, 6 polos.
 Contactos antes del corte de potencia.
 Contactos auxiliares, 2A-2C de acuerdo con el tipo de interruptor.

CARACTERÍSTICAS ELÉCTRICAS PARA EL IVC

REF. IVC	Amp bajo 220V	KW 3x220 V AC 23	Amp bajo 400V	KW 3x400 V AC 23	Contactos auxiliares A (abierto) +C (Cerrado)	
					N° de contactos	Tipo
1.25	15	4	11,5	5,5	2	1O 1F
1.32	20	5,5	22,5	11	2	1O 1F
3.63	52	15	43	22	2	1O 1F
3.100	75	22	72	37	2	1O 1F
1.63	117	18,5	63	37	1	1O ou 1F
1.100	173	30	100	55	1	1O ou 1F
1.125	233	37	125	75	1	1O ou 1F
1.160	279	50	160	90	1	1O ou 1F
2.200	342	80	200	110	2	1O 1F
2.250	401	85	250	132	2	1O 1F
3.400	X	X	400	250	2	1O 1F
3.630	X	X	630	400	2	1O 1F



Por favor, contacte con nosotros para los planos completos de otras posibles configuraciones:

- IVC 3 Polos
- IVC 4 Polos
- IVC 6 Polos

DIMENSIONES DE LAS CAJAS DE INTERRUPTOR

REF. IVC	Tipo de cerradura	Caja protectora		
		L	H	P
1.25 / 32 3.63 / 100	NXOP, NXOOP	187,5	250	150
1.25 / 32 3.63 / 100 1.125 / 160	SENOP NXOOP	375	250	150
1.63 / 100	NXOP, NXOOP, NXOOP	250	375	175
1.63 / 100 1.125 / 160	SENOP NXOOP Contactos eléctricos (ref. C2)	375	375	175
2.200 2.250	NXOP, NXOOP, NXOOP Contactos eléctricos (ref. C2)	375	375	175
3.400 3.630	NXOP, NXOOP, NXOOP SENOP NXOOP	375	750	250

CONFIGURACIONES POSIBLES

- IVC ATEX : Para zona con riesgo de explosión

INFORMACIÓN PARA PEDIDOS



1- Ref. IVC

Seleccione las características eléctricas en la tabla Ref. IVC



3- Tipo de cerradura

Especifique la referencia de la cerradura de acuerdo con el funcionamiento del sistema de seguridad.

REP



5- código

Código de identificación de la llave; 8 caracteres máximo.

Ex. : IVC 1.63 NXOOP (A+A)