

# Cerradura de contactos rotativos de 1 a 5 llaves RTK \*E



Dispositivo utilizado para el enclavamiento de circuitos de potencia o de control en posición abierto. La cerradura puede tener de una a cinco entradas de llave y está equipada con contactos rotativos.

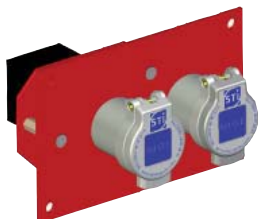
Los contactos son positivos, la apertura de estos se produce al girar la llave.

## RTK 20-2F 4kW

Cerradura RTK con una entrada de llave, equipada con dos contactos abiertos para enclavar circuitos de control, y dos contactos cerrados para señalización.



RTK 20-2F 4 Kw



RTK 2E 30-1F 11 Kw

## RTK 2E 30-1F 11 Kw

Cerradura RTK con dos entradas de llave, equipada con tres contactos abiertos para enclavar circuitos de potencia y un contacto cerrado para señalización.

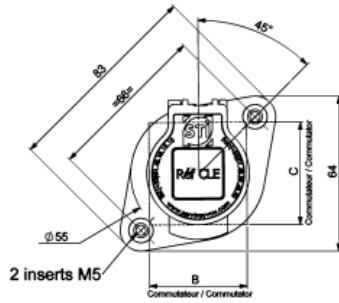
## CARACTERÍSTICAS

- Nº entradas de llave : De 1 a 5
- Cilindro : Bronce niquelado
- Terminación en panel : Rojo (RAL 3000) pintura de poliéster  
Válido desde 2 hasta 5 entradas de llave
- Temperatura : -20°C a +70°C
- Entrada de llave : Acero inox 304
- Montaje : En panel
- Potencia : 4Kw, 11Kw, 22Kw. 3x400V AC3
- Nº de contactos : Por favor, vea el cuadro más abajo

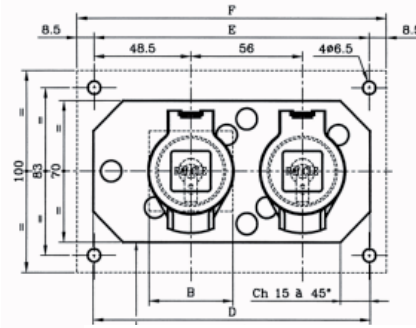
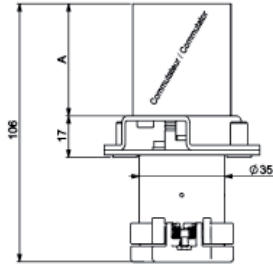
## FUNCIONAMIENTO

	1 entrada de llave	2 a 6 entradas de llave Función standard : A+A...	2 a 6 entradas de llave Función cambio : A/B...
Máquina en servicio			
posición intermedia			
Máquina fuera de servicio			

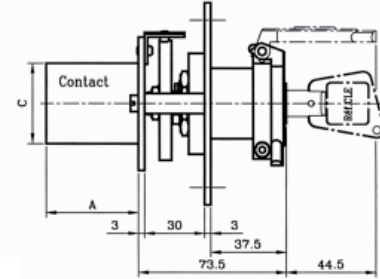
**RTK 20-2F**



Número de llaves	2	3	4	5	6
D	139	194	249	304	359
E	138	193	248	303	358
F	155	210	265	320	375



**RTK 2E**



Tipo de contactos		C6 20-2F 4 kW	C7 30-1F 4 kW	C9 30-1F 11 kW	C11 30-1F 22 kW
Dimensiones	Bloque de contactos	46	46	51	80
	A	40	40	60	Φ 80
	B	42	42	53	Φ 80
Sector cableado (mm²)	Rigido	4	4	6	16
	Flexible	2,5	2,5	6	16

Por favor, contacte con nosotros para los planos completos de otras posibles configuraciones :

- RTK 20-2F
- RTK IP55
- RTK ATEX

**CONFIGURACIONES POSIBLES**

- > RTK IP55
- > RTK ATEX: zonas con riesgo de explosión.
- > Para otras posibles configuraciones, por favor, contacte con nosotros



RTK IP55

**INFORMACIÓN PARA PEDIDOS**

**RTK**

**E +**

1- Número de entradas de llave

2- Tipo de contactos

3- Poder de corte en kW

3- Si requiere de una caja, por favor especifique IP55

6- Código y lógica de llaves

- 2 = Dos entradas de llave
- 3 = Tres entradas de llave
- 4 = Cuatro entradas de llave
- etc..

Vea las dimensiones en la tabla más abajo.

Intercambio : /  
Liberación : +

Ex. : RTK 3E C9 IP55 (A+A+A)