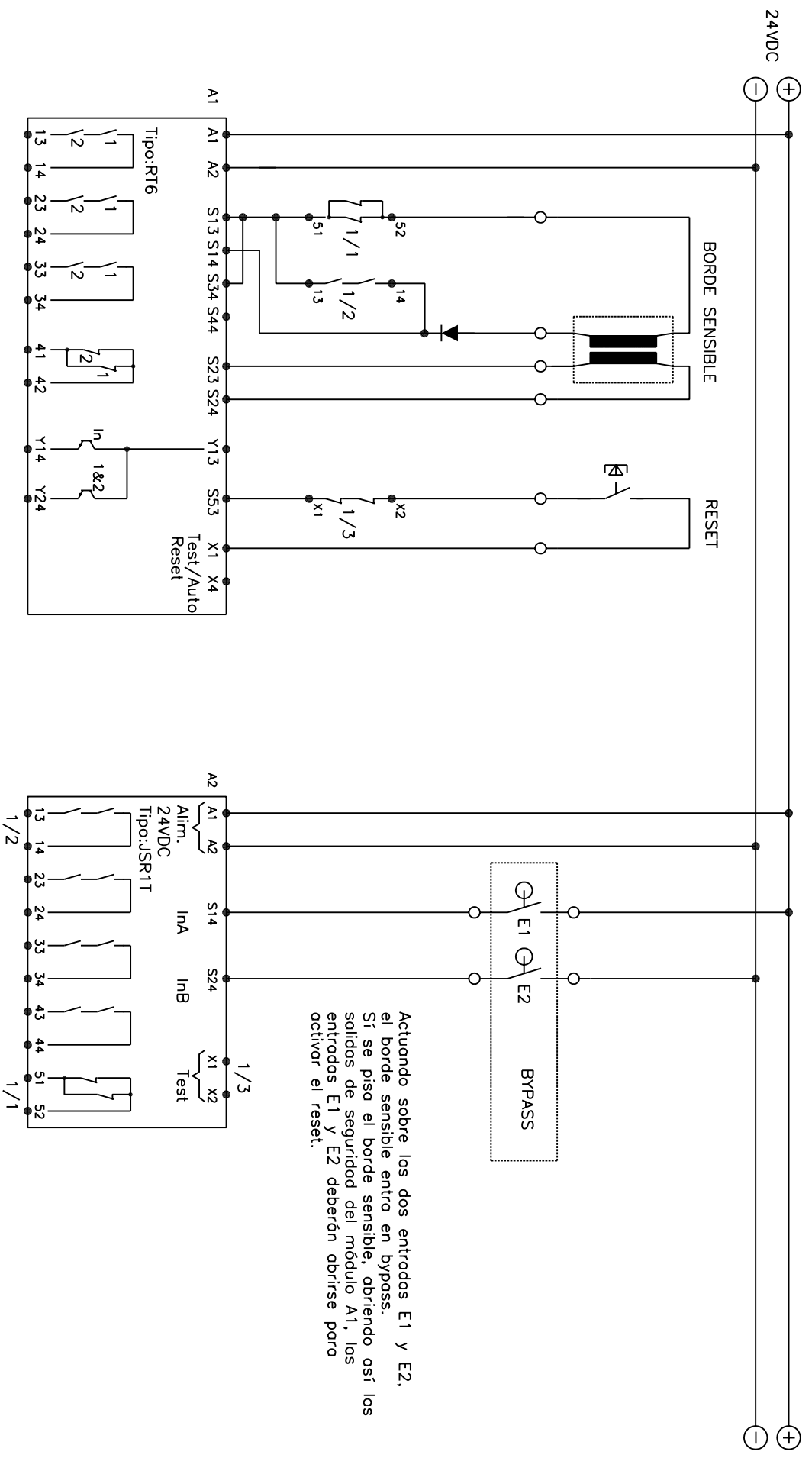


Mientras el borde/alfombra sensible no están pisados, los dos entradas de seguridad del módulo (S13, S14 y S23, S24) están cerrados y el reset del módulo se mantiene activo. Pisando el borde/alfombra sensible se produce un pequeño cortocircuito entre los dos canales de entrada del módulo de seguridad, abriendo éste sus salidas. Ver también esquemas generales de RT6.

## Bordes / alfombras sensibles con RT6

Nº de esquema  
**B1**

Fecha:  
**11-06-08**



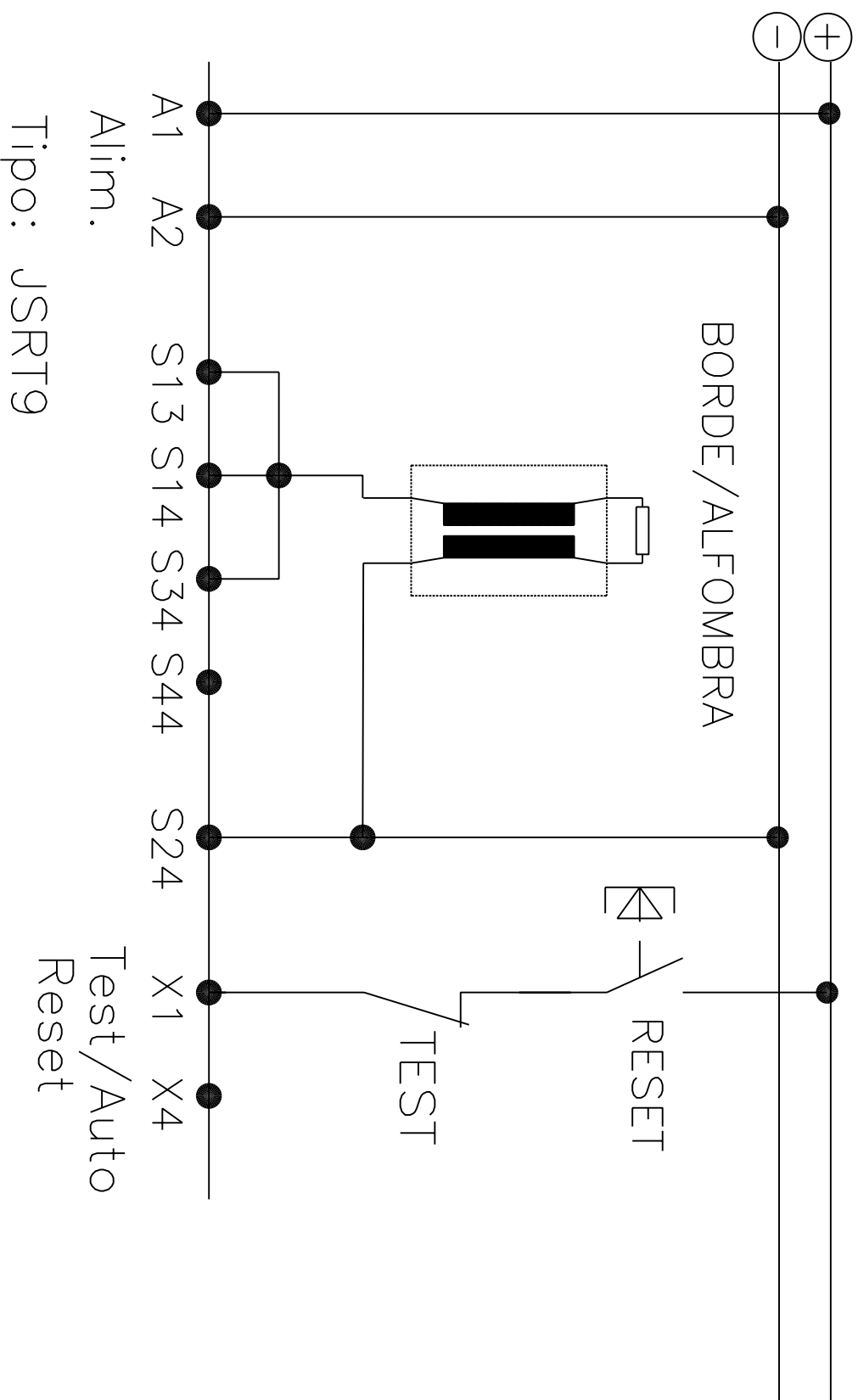
Actuando sobre los dos entrados E1 y E2, el borde sensible entra en bypass. Si se piso el borde sensible, abriendo así las salidas de seguridad del módulo A1, los entrados E1 y E2 deberán abrirse para activar el reset.

*Borde / alfombra sensible con bypass JSR11T*

Nº de esquema  
**B2**

Fecha:  
**11-06-08**

Es responsabilidad del usuario comprobar que todos los dispositivos de control son correctamente instalados, utilizados y mantenidos para cumplir todos las normas Europeas, nacionales y locales. Los especificaciones pueden ser cambiados sin previo aviso



Alim.  
 Tipo: JSRT9

*Borde sensible de dos hilos conectado a RT9. Reset manual.*

**SAFENWORK, S.L.**

Es responsabilidad del usuario comprobar que todos los dispositivos de control son correctamente instalados, utilizados y mantenidos para cumplir todas las normas Europeas, nacionales y locales.  
 Los especificaciones pueden ser cambiados sin previo aviso